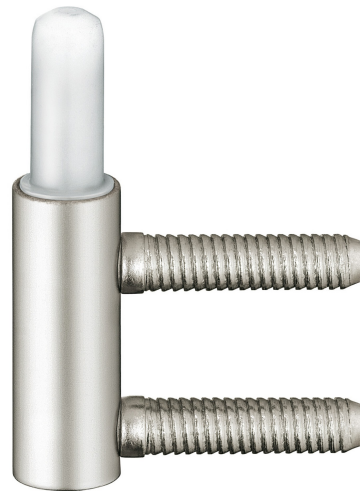


## V 3200 WF

Rahmenteil mit Schlaggewinde für gefälzte und ungefälzte Türen an Blockzargen und Blendrahmen

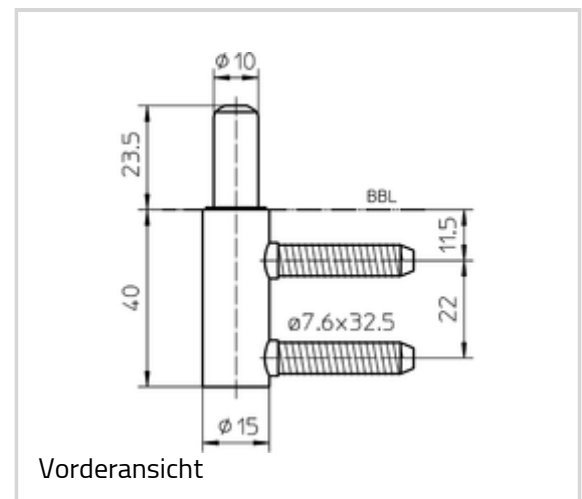


### Technische Daten

Eigenschaften	Wert
Rollendurchmesser	15,0 mm
Stiftdurchmesser	10,0 mm

### Verwendbar für

Bohrlehre VARIANT V  
 Serienbohrlehre VARIANT V  
 Rahmen 13/15



### Kombinierbar mit

V 0020  
 V 0030  
 V 0080  
 V 0081  
 Zierhülse Nr. 1  
 Zierhülse Nr. 2 Basic  
 Zierhülse Nr. 2 Soft  
 Zierhülse Nr. 2 ZK  
 Zierhülse Nr. 3  
 Zierhülse Nr. 4

### Artikelausführung

---

**VARIANT V - V 3200 WF**

Oberfläche	010-verzinkt
OF-NR.	010
VPE	à 20 Stück
DIN	DIN rechts und links
ART-NR.	5 010230 0 01007
EAN	4015471001698

Oberfläche	015-vernickelt
OF-NR.	015
VPE	à 20 Stück
DIN	DIN rechts und links
ART-NR.	5 010230 0 01507
EAN	4015471001728