

SL-SPOT02-3WZN21

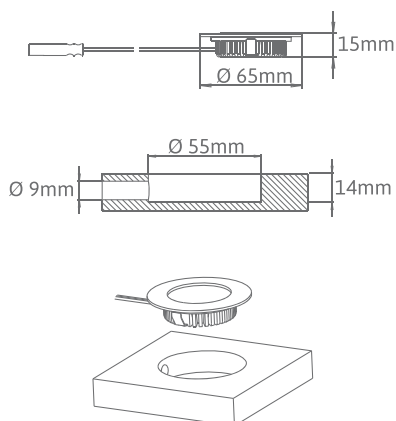
SIRO LED Auf- und Einbauleuchtmittel



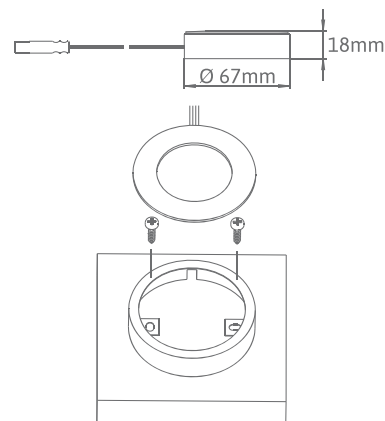
PRODUKTEIGENSCHAFTEN

- » Ø:Einbau: 65 mm | Aufbau: 67 mm
- » Einbau Ø:55 mm
- » Einbautiefe:14 mm
- » Anschlusskabellänge:.....500 mm + 2000 mm
- » Gewicht:153 g (ohne. Verpackung)
- » Gewicht:162 g (inkl. Verpackung)
- » Montageart:Klemmbefestigung, Schrauben
- » Leuchtmittel:.....LED
- » Abstrahlwinkel:120 °
- » Lichtfarbe:2700 K warmweiß – 6000 K kaltweiß
(Receiver und Controller erforderlich)
- » CRI:≥ 85
- » Dimmbar:ja
(Receiver und Controller erforderlich)
- » Spannung:24 VDC
(Netzteil erforderlich)
- » Leistung:2,88 W
- » Lumen-Output:.....180 lm
- » Schutzklasse:.....IP 20
- » Energieeffizienzklasse:A bis A++
- » Material:.....Kunststoff, Zamak, Stahlblech
- » Oberfläche/Farbe:Edelstahleffekt
- » Verpackungseinheit:24
- » EAN:.....9002843393555

MONTAGE EINBAU



MONTAGE AUFBAU



Aufgrund des komplexen Herstellungsprozesses von LED-Produkten stellen die angegebenen Werte nur statistische Größen dar die nicht zwingend den Parametern jeder einzelnen Lampe entsprechen.



Darf nicht in den Hausmüll entsorgt werden.

SIRO Beschläge- und
Metallwarenfabrik
Ges.m.b.H.
Spielfeldstraße 12

4452 Ternberg
Austria
Tel . +43 (0)7256.6020.0
Fax . +43 (0)7256.8932

E-Mail office@siro.at
Web . www.siro.at
© 2017 Alle Rechte
vorbehalten.