

SL-EKJ1-K77V20

Endkappen für HARD COVER SL-HC-J1-2000K



PRODUKTEIGENSCHAFTEN

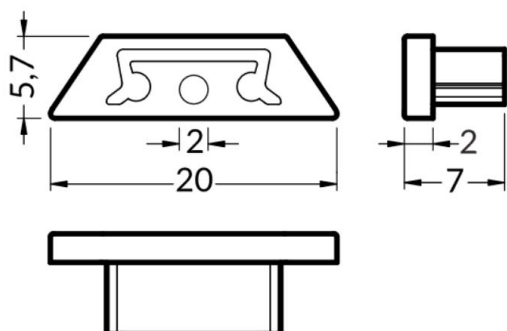
- » Endkappen HARD COVER Flach SL-HC-J1-2000K
- » Endkappendicke erhöht die Länge des Leuchtkörpers um je 2 mm pro Seite.
- » kann auf das Profil geschoben werden

ENDKAPPEN ABMESSUNGEN

- » Höhe: 5,7 mm
- » Breite: 20,0 mm
- » Länge: 7,0 mm

PRODUKT DETAILS

- » Anzahl der Endkappen pro Verpackung: 20 Stk.



MONTAGEANLEITUNG

