

SIMONSWERK

VARIANT® V

V 0020/14,5

Flügelteil mit 3 mm nach unten versetztem Zapfen zum Absenken der Tür um 3 mm

Türband

Technische Daten

Belastungswert	40,0 kg
Rollendurchmesser	15,0 mm

Hinweis

Der o.g. Belastungswert bezieht sich auf zwei Bänder pro Flügel (1 x 2 m), ausführliche Angaben dazu finden Sie im Bereich Technische Informationen.

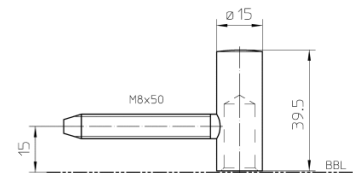
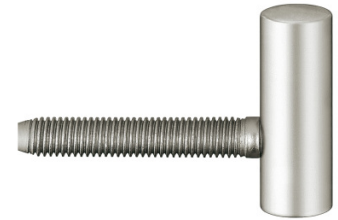
Belastungswert nur in Kombination mit den aufgeführten Rahmenteilen.

Kombination

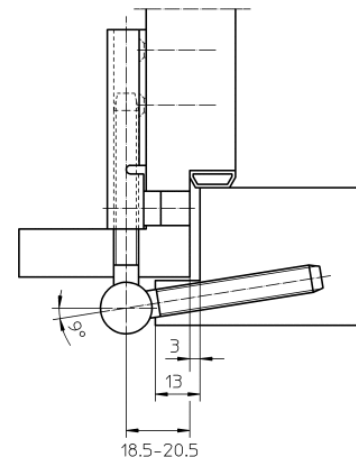
Türband	V 3400 WF
	V 8100 WF
	V 8100/18 WF
	V 8100 WF GA
	V 3400 WF HV Stop
	V 8100 WF HV Stop

Artikel (DIN-Richtung: DIN rechts und links)

Oberflächen	vernickelt
VPE	à 20 Stück
Artikelnummer	5 010019 0 01507



Vorderansicht



Qerschnitt