

SIMONSWERK

TECTUS®

TE 540 3D

für ungefälzte Objekt- und Funktionstüren

Türband

Technische Daten

Belastungswert	120,0 kg
Gesamtlänge	200,0 mm
Breite (Flg.)	32,0 mm
Breite (Ra.)	32,0 mm
Fräser Ø	24,0 mm
Öffnungswinkel	180° Grad

Ausschreibungstext

SIMONSWERK Türband TECTUS TE 540 3D. Komplett verdeckt liegend für ungefälzte Türen an Holz-, Stahl- und Aluminiumzargen. UL-zertifiziert, mit komfortabler 3D-Verstellung, Belastungswert 120 kg, Öffnungswinkel bis 180°, Gesamtlänge 200 mm, DIN rechts und links verwendbar, wartungsfreie Gleitlagertechnik, dreidimensional verstellbar: Seite +/- 3,0 mm, Höhe +/- 3,0 mm, Andruck +/- 1,0 mm. Oberfläche...

Hinweis

Der o.g. Belastungswert bezieht sich auf zwei Bänder pro Flügel (1 x 2 m), ausführliche Angaben dazu finden Sie im Bereich Technische Informationen.

Produktmerkmale

- komplett verdeckt liegendes Bandsystem
- für Holz-, Stahl- und Aluminiumzargen
- für ungefälzte Objekt- und Funktionstüren
- wartungsfreie Gleitlagertechnik
- komfortable 3D Verstellung (Seite +/- 3,0 mm, Höhe +/- 3,0 mm, Andruck +/- 1,0 mm)
- seitlich geschlossene Bandgehäuse für eine homogene Optik in der Fräsung

Funktionsbereich

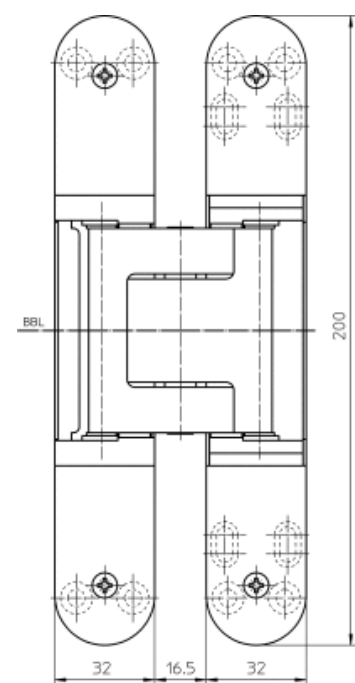
Feuerschutz, Rauchschutz, Schallschutz und Einbruchhemmung

Klassifizierungsschlüssel

4	7	6	1	1	* ¹	1	13
---	---	---	---	---	----------------	---	----

¹ in Abhängigkeit der Oberflächenausführung

Prüfzeichen



Vorderansicht

SIMONSWERK

TECTUS®

TE 540 3D

für ungefälzte Objekt- und Funktionstüren

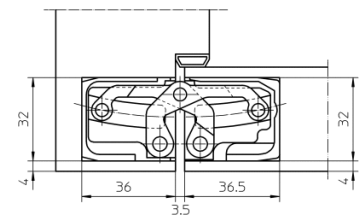
Türband

Kombination

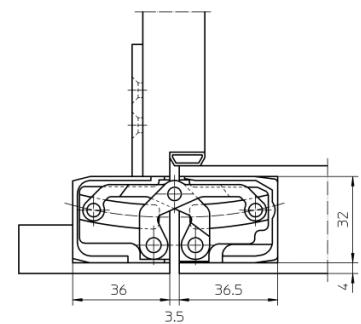
Aufnahmeelement	TE 540 3D FZ/1 TE 540 3D SZ TE 540 3D/540 3D A8 ST
-----------------	--

Anschlagtechnik

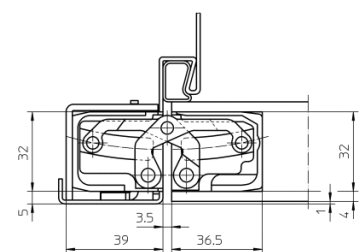
Universalfräsrahmen	
Schablone 5 250680 5	Stufe 1
Schablone 5 250681 5	Stufe 2



Blockzarge



Futterzarge



Stahlzarge

SIMONSWERK

TECTUS®

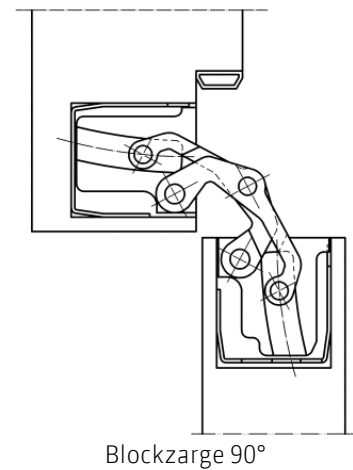
TE 540 3D

für ungefälzte Objekt- und Funktionstüren

Türband

Artikel (DIN-Richtung: DIN rechts und links)

Oberflächen	poliert-vermessingt
VPE	à 2 Stück
Artikelnummer	5 400611 0 03002
Oberflächen	poliert-vernickelt
VPE	à 2 Stück
Artikelnummer	5 400611 0 03802
Oberflächen	verkehrsweiß - RAL 9016
VPE	à 2 Stück
Artikelnummer	5 400611 0 07002
Oberflächen	farbig kunststoffbeschichtet
VPE	EUR-Palette
Artikelnummer	5 400611 0 07975
Oberflächen	tiefschwarz matt - RAL 9005
VPE	à 2 Stück
Artikelnummer	5 400611 0 10702
Oberflächen	F1-farbig
VPE	à 2 Stück
Artikelnummer	5 400611 0 12402
Oberflächen	F2-farbig
VPE	à 2 Stück
Artikelnummer	5 400611 0 12502
Oberflächen	Edelstahl-Look
VPE	à 2 Stück
Artikelnummer	5 400611 0 12602
Oberflächen	satin-nickel
VPE	à 2 Stück
Artikelnummer	5 400611 0 14402
Oberflächen	satin-chrom
VPE	à 2 Stück
Artikelnummer	5 400611 0 14602
Oberflächen	rustic umber
VPE	à 2 Stück
Artikelnummer	5 400611 0 15602
Oberflächen	bronze metallic
VPE	à 2 Stück
Artikelnummer	5 400611 0 16802
Oberflächen	Bronzefarbig
VPE	à 2 Stück
Artikelnummer	5 400611 0 17402
Oberflächen	Mittelbronzefarbig
VPE	à 2 Stück
Artikelnummer	5 400611 0 17502
Oberflächen	Dunkelbronzefarbig
VPE	à 2 Stück
Artikelnummer	5 400611 0 17602

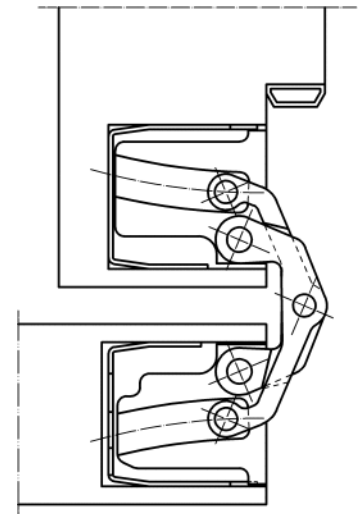


SIMONSWERK TECTUS®

TE 540 3D

für ungefälzte Objekt- und Funktionstüren

Türband



Blockzarge 180°