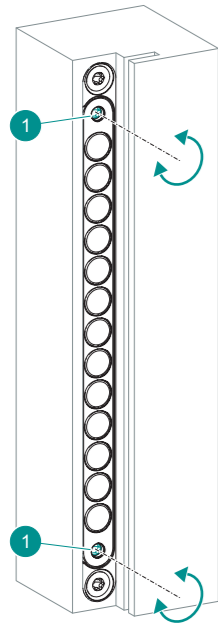


Zubehör / Accessories / Accessoires / Accesorios	BZ	FZ
5 250930 0 DE Universalfräsrahmen / EN Universal milling frame / FR Cadre de fraisage universel / ES Marco universal de fresado	■	■
5 251148 5 DE Frässchablone Stufe 1 / EN Milling template level 1 / FR Gabarit de fraisage niveau 1 / ES Plantilla de fresado nivel 1	■	■
5 251149 5 DE Frässchablone Stufe 2 / EN Milling template level 2 / FR Gabarit de fraisage niveau 2 / ES Plantilla de fresado nivel 2	■	■

i Fräsdaten im Produktselektor / Milling data in the product selector / Données de fraisage dans le sélecteur de produits / Datos de fresado en el selector de productos: www.simonswerk.com

Verstellung / Adjustment / Réglage / Ajuste » BZ | FZ | SZ | AZ



Verstellung der Schließkraft / Adjusting the closing force / Réglage de la force de fermeture / Ajuste de la fuerza de cierre

DE Mit **1** gleichmäßig den Abstand zwischen den Magneten und der Halteplatte im Türflügel verändern, um die gewünschte Schließkraft einzustellen. Den Kontakt zwischen dem Schließmagneten und der Halteplatte vermeiden!

EN Use **1** to evenly adjust the spacing between the magnets and the retaining plate in the door part so that the desired closing force can be set. Avoid contact between the closing magnet and the retaining plate!

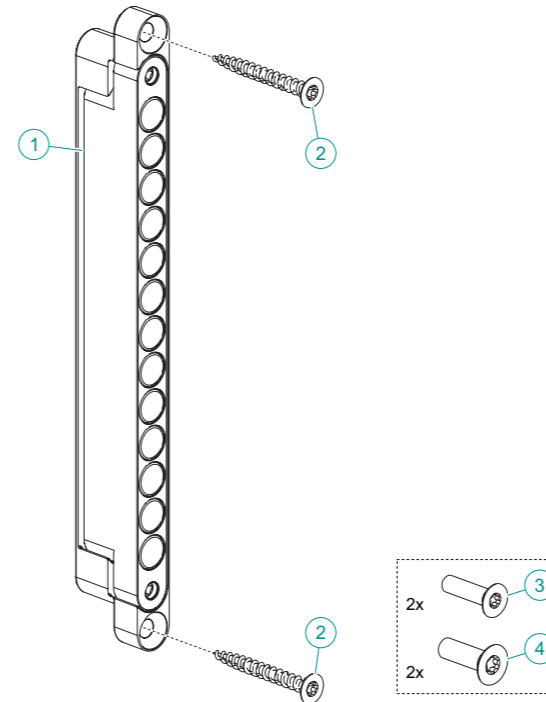
FR Avec **1**, modifier uniformément la distance entre les aimants et la plaque de maintien dans l'ouvrant pour régler la force de fermeture souhaitée. Éviter le contact entre l'aimant de fermeture et la plaque de maintien.

ES Con **1**, modifique uniformemente la distancia entre los imanes y la placa de soporte de la hoja de la puerta para ajustar la fuerza de cierre adecuada. Evite que el imán de cierre y la placa de soporte entren en contacto.

DE Montageanleitung Nur für Fachpersonal!	EN Assembly instructions Only for specialist personnel!	FR Instructions de montage Uniquement pour le personnel spécialisé !	ES Instrucciones de montaje ¡Sólo para personal especializado!
---	---	--	--

Keep Close KC 50

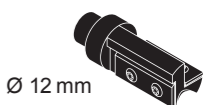
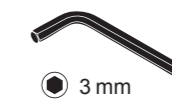
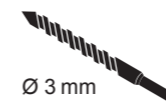
DE Schließmagnet	EN Closing magnet	FR Aimant de fermeture	ES Imán de cierre
-------------------------	--------------------------	-------------------------------	--------------------------



Lieferumfang / Scope of supply / Livraison / Material incluido

1x	DE Schließmagnet / EN Closing magnet / FR Aimant de fermeture / ES Imán de cierre	1
2x	4,5x40 mm	2
2x	M5x20 mm	3
2x	M6x20 mm	4

Notwendiges Werkzeug / Tools required / Outil nécessaire / Herramienta necesaria



i Hinweise

DE Technische Informationen auf Webseite oder im Produktkatalog berücksichtigen.

i Notes

EN Observe technical information on the website or in the product catalogue.

i Consignes

FR Tenir compte des informations techniques figurant sur le site Internet ou dans le catalogue de produits.

i Notas

ES Tenga en cuenta las informaciones técnicas que se encuentran en la página web o en el catálogo de productos.

Montage / Assembly / Montage / Montaje

**i Hinweise / Notes /
Consignes / Notas**

DE Die Zarge im Bereich des Schließmagneten druckfest hinterfütern und anschließend die Zarge an der Wandleibung mechanisch befestigen. Durch die hohe Magnetkraft könnte sich sonst die Zarge verziehen.

Den Kontakt zwischen dem Schließmagneten und der Halteplatte vermeiden!

EN Back line the frame in the area of the closing magnet so that it is pressure-tight and then mechanically fix the frame to the wall opening. The frame could otherwise distort due to the high magnetic force.

Avoid contact between the closing magnet and the retaining plate!

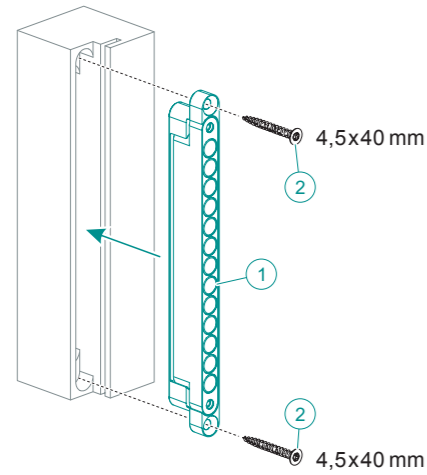
FR Rembourrer par derrière, pour résister à la pression, le dormant dans la zone de l'aimant de fermeture et ensuite fixer mécaniquement le dormant à la maçonnerie de l'embrasure. Sinon, le dormant pourrait se déformer en raison de la force magnétique importante.

Eviter le contact entre l'aimant de fermeture et la plaque de maintien.

ES Rellene el marco en la zona del imán de cierre para que resista la presión y, a continuación, fije mecánicamente el marco a la jamba de la pared. De lo contrario, el marco podría deformarse debido a la elevada fuerza magnética.

Evite que el imán de cierre y la placa de soporte entren en contacto.

Blockzarge / Block frame / Bloc porte / Marco macizo



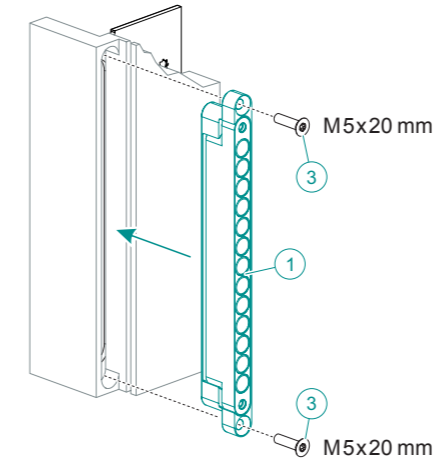
DE Den Schließmagneten ① in die Zarge einsetzen, die Zarge vorbohren und den Schließmagneten mit den 2 Schrauben ② befestigen.

EN Insert the closing magnet ① into the frame, pre-drill the frame and fix the closing magnet with the 2 screws ②.

FR Insérer l'aimant de fermeture ① dans le dormant, percer un avant-trou dans le dormant et fixer l'aimant de fermeture avec les 2 vis ②.

ES Inserte el imán de cierre ① en el marco, realice las perforaciones en él y fije el imán de cierre con los 2 tornillos ②.

Holzfutterzarge / Wooden casing frame / Ebrasement chambranle / Marco hueco de madera



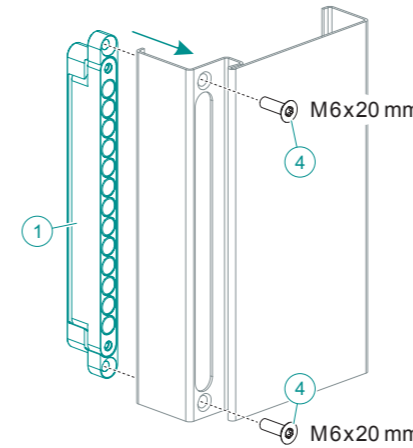
DE Zur Stabilisierung rückseitig die Befestigungsplatte (KC 50 FZ) verschrauben. Den Schließmagneten mit den 2 Schrauben ③ an der Befestigungsplatte befestigen (8 Nm).

EN Screw down the fixing plate (KC 50 FZ) for stabilization on the rear side. Fix the closing magnet to the fixing plate using the 2 screws ③ (8 Nm).

FR Pour stabilisation, visser à l'arrière la plaque de fixation (KC 50 FZ). Fixer l'aimant de fermeture avec les 2 vis ③ à la plaque de fixation (8 Nm).

ES La placa de fijación (KC 50 FZ) se debe atornillar para estabilizar la bisagra. Fije el imán de cierre con los 2 tornillos ③ en la placa de fijación (8 Nm).

**Stahlzarge / Steel frame / Huisserie métallique / Marco de acero
Aluminiumzarge / Aluminum frame / Huisserie en aluminium / Marco de aluminio**



DE Den Schließmagneten ① rückseitig ansetzen und mit den 2 Schrauben ④ an der Zarge befestigen (8 Nm).

EN Position the closing magnet ① to the rear side and fix to the frame using the 2 screws ④ (8 Nm).

FR Placer l'aimant de fermeture ① à l'arrière et fixer avec les 2 vis ④ au dormant (8 Nm).

ES Coloque el imán de cierre ① en la parte posterior y fíjelo con los 2 tornillos ④ al marco (8 Nm).

T Türflügel
Door part
Porte
Hoja de la puerta

H Innensechskant
Hexagon socket
Six pans creux
Llave Allen
TORX®

BZ Blockzarge
Block frame
Bloc porte
Marco macizo
FZ Holzfutterzarge
Wooden casing frame
Ebrasement chambranle
Marco hueco de madera

SZ Stahlzarge
Steel frame
Huisserie métallique
Marco de acero
AZ Aluminiumzarge
Aluminum frame
Huisserie en aluminium
Marco de aluminio