

SIMONSWERK VARIANT® VX

VARIANT VX 7729/100

für ungefälzte Objektüren

Türband ungefälzt, bis 100 kg

Technische Daten

Belastungswert	100,0 kg
Rollenlänge	95,0 mm
Rollendurchmesser	20,0 mm
Materialdicke	3,5 mm
Fräserdurchmesser	24,0 mm
Schraubenlänge	5,0x50,0 mm

Ausschreibungstext

SIMONSWERK Objektband VARIANT VX 7729/100 für ungefälzte Türen an Holz-, Stahl- und Aluminiumzargen mit dreidimensional verstellbaren SIMONSWERK Aufnahmeelementen VARIANT VX. CE-zertifiziert, Belastungswert 100 kg, Rollenlänge 95 mm, Rollendurchmesser 20 mm, DIN rechts und links verwendbar. Innenliegender, verdrehsicherer Schraubstift, verdeckt liegende, wartungsfreie Axial-Radial-Gleitlager mit groß dimensionierten Lagerflächen. Oberfläche...

Hinweis

Ausführung mit Stiftsicherung (MSTS) lieferbar.

Funktionsbereich

Feuerschutz, Rauchschutz

Prüfzeichen

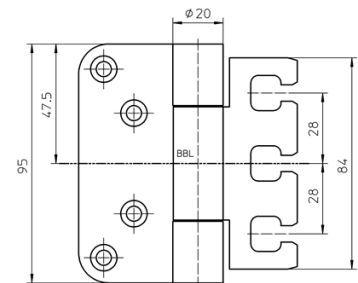


Kombination

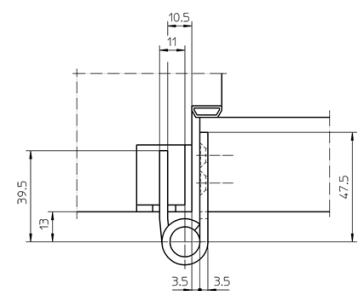
Bandaufnahme	Aluminiumzarge	VX 7521 3D
	Blendrahmen	VX 2505 3D VX 7505 3D
	Blockzarge	VX 2501 3D VX 7501 3D
Futterzarge		VX 2502 3D VX 7502 3D
	Stahlzarge	VX 7611 3D VX 7612 3D

Lehrentechnik

Universalfräsrahmen
Schablone Nr. 5 250565 5



Vorderansicht



Blockzarge

SIMONSWERK

VARIANT® VX

VARIANT VX 7729/100

für ungefälzte Objektüren

Türband | **ungefälzt, bis 100 kg**

Artikel (DIN-Richtung: DIN rechts und links)

Oberfläche	verzinkt
VPE	à 10 Stück
Artikelnummer	5 030710 0 01006
Oberfläche	matt-vernickelt/F2
VPE	à 10 Stück
Artikelnummer	5 030710 0 01806
Oberfläche	poliert-vermessingt
VPE	à 10 Stück
Artikelnummer	5 030710 0 03006
Oberfläche	matt-verchromt/F1
VPE	à 10 Stück
Artikelnummer	5 030710 0 03706
Oberfläche	Edelstahl matt gebürstet
VPE	à 10 Stück
Artikelnummer	5 030710 0 04006
Oberfläche	Edelstahl poliert
VPE	à 10 Stück
Artikelnummer	5 030710 0 04206
Oberfläche	farbig kunststoff-beschichtet
VPE	EUR-Palette
Artikelnummer	5 030710 0 07975

SIMONSWERK VARIANT® VX

VARIANT VX 7729/120

für ungefälzte Objektüren

Türband ungefälzt, bis 120 kg

Technische Daten

Belastungswert	120,0 kg
Rollenlänge	120,0 mm
Rollendurchmesser	20,0 mm
Materialdicke	3,5 mm
Fräserdurchmesser	24,0 mm
Schraubenlänge	5,0x50,0 mm

Ausschreibungstext

SIMONSWERK Objektband VARIANT VX 7729/120 für ungefälzte Türen an Holz-, Stahl- und Aluminiumzargen mit dreidimensional verstellbaren SIMONSWERK Aufnahmeelementen VARIANT VX. CE-zertifiziert, Belastungswert 120 kg, Rollenlänge 120 mm, Rollendurchmesser 20 mm, DIN rechts und links verwendbar. Innenliegender, verdrehsicherer Schraubstift, verdeckt liegende, wartungsfreie Axial-Radial-Gleitlager mit groß dimensionierten Lagerflächen. Oberfläche...

Hinweis

Je nach Material und Beanspruchung der Tür empfiehlt sich der Einsatz von einem Tragzapfen 12x50 mm je Band.
Ausführung mit Stiftsicherung (MSTS) lieferbar.

Funktionsbereich

Feuerschutz, Rauchschutz

Prüfzeichen

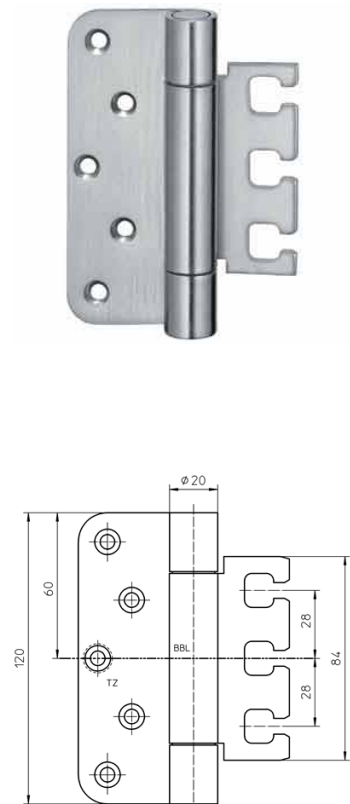


Kombination

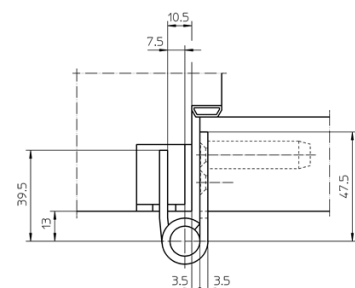
Bandaufnahme	Aluminiumzarge	VX 7521 3D
	Blendrahmen	VX 2505 3D VX 7505 3D
Blockzarge		VX 2501 3D VX 7501 3D
	Futterzarge	VX 2502 3D VX 7502 3D
Stahlzarge		VX 7611 3D VX 7612 3D

Lehrentchnik

Universalfräsrahmen



Vorderansicht



Blockzarge

SIMONSWERK

VARIANT® VX

VARIANT VX 7729/120

für ungefälzte Objektüren

Türband ungefälzt, bis 120 kg

Lehrentechnik

Schablone Nr. 5 250354 5

Artikel (DIN-Richtung: DIN rechts und links)

Oberfläche	verzinkt
VPE	à 2 Stück
Artikelnummer	5 040710 0 01002
Oberfläche	matt-vernickelt/F2
VPE	à 2 Stück
Artikelnummer	5 040710 0 01802
Oberfläche	poliert-vermessingt
VPE	à 2 Stück
Artikelnummer	5 040710 0 03002
Oberfläche	matt-verchromt/F1
VPE	à 2 Stück
Artikelnummer	5 040710 0 03702
Oberfläche	Edelstahl matt gebürstet
VPE	à 2 Stück
Artikelnummer	5 040710 0 04002
Oberfläche	Edelstahl matt gebürstet
VPE	à 20 Stück
Artikelnummer	5 040710 0 04007
Oberfläche	Edelstahl poliert
VPE	à 2 Stück
Artikelnummer	5 040710 0 04202
Oberfläche	farbig kunststoff-beschichtet
VPE	EUR-Palette
Artikelnummer	5 040710 0 07975

SIMONSWERK VARIANT® VX

VARIANT VX 7729/160

für ungefälzte Objektüren

Türband ungefälzt, bis 200 kg

Technische Daten

Belastungswert	200,0 kg
Rollenlänge	160,0 mm
Rollendurchmesser	22,5 mm
Materialdicke	3,5 mm
Fräserdurchmesser	24,0 mm
Schraubenlänge	5,0x50,0 mm

Ausschreibungstext

SIMONSWERK Objektband VARIANT VX 7729/160 für ungefälzte Türen an Holz-, Stahl- und Aluminiumzargen mit dreidimensional verstellbaren SIMONSWERK Aufnahmeelementen VARIANT VX. CE-zertifiziert, Belastungswert 200 kg, Rollenlänge 160 mm, Rollendurchmesser 22,5 mm, DIN rechts und links verwendbar. Innenliegender, verdrehsicherer Schraubstift, verdeckt liegende, wartungsfreie Axial-Radial-Gleitlager mit groß dimensionierten Lagerflächen. Oberfläche...

Hinweis

Je nach Material und Beanspruchung der Tür empfiehlt sich der Einsatz von einem Tragzapfen 12x50 mm je Band.
Ausführung mit Stiftsicherung (MSTS) lieferbar.

Funktionsbereich

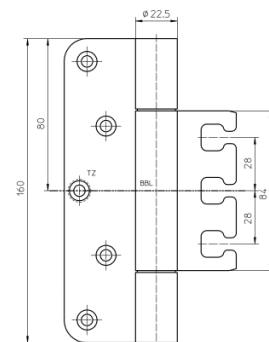
Feuerschutz, Rauchschutz

Prüfzeichen

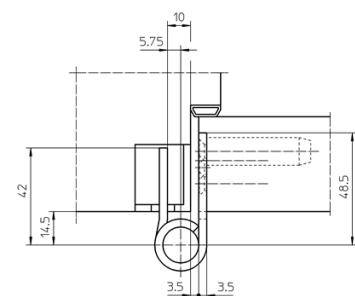


Kombination

Bandaufnahme	Aluminiumzarge	VX 7521 3D
	Blendrahmen	VX 2505 3D VX 7505 3D
Blockzarge		VX 2501 3D VX 7501 3D
	Futterzarge	VX 2502 3D VX 7502 3D
Stahlzarge		VX 7611 3D VX 7612 3D



Vorderansicht



Blockzarge

SIMONSWERK

VARIANT® VX

VARIANT VX 7729/160

für ungefälzte Objektüren

Türband ungefälzt, bis 200 kg

Lehrentechnik

Universalfräsrahmen

Schablone Nr. 5 250353 5

Artikel (DIN-Richtung: DIN rechts und links)

Oberfläche	verzinkt
VPE	à 2 Stück
Artikelnummer	5 050880 0 01002
Oberfläche	matt-vernickelt/F2
VPE	à 2 Stück
Artikelnummer	5 050880 0 01802
Oberfläche	matt-vernickelt/F2
VPE	à 20 Stück
Artikelnummer	5 050880 0 01807
Oberfläche	poliert-vermessingt
VPE	à 2 Stück
Artikelnummer	5 050880 0 03002
Oberfläche	matt-verchromt/F1
VPE	à 2 Stück
Artikelnummer	5 050880 0 03702
Oberfläche	Edelstahl matt gebürstet
VPE	à 2 Stück
Artikelnummer	5 050880 0 04002
Oberfläche	Edelstahl matt gebürstet
VPE	à 20 Stück
Artikelnummer	5 050880 0 04007
Oberfläche	Edelstahl poliert
VPE	à 2 Stück
Artikelnummer	5 050880 0 04202
Oberfläche	farbig kunststoff-beschichtet
VPE	EUR-Palette
Artikelnummer	5 050880 0 07975
Oberfläche	Bronze Finish poliert
VPE	à 2 Stück
Artikelnummer	5 050880 0 16402
Oberfläche	Bronze Finish hell
VPE	à 2 Stück
Artikelnummer	5 050880 0 16502
Oberfläche	Bronze Finish dunkel
VPE	à 2 Stück
Artikelnummer	5 050880 0 16602