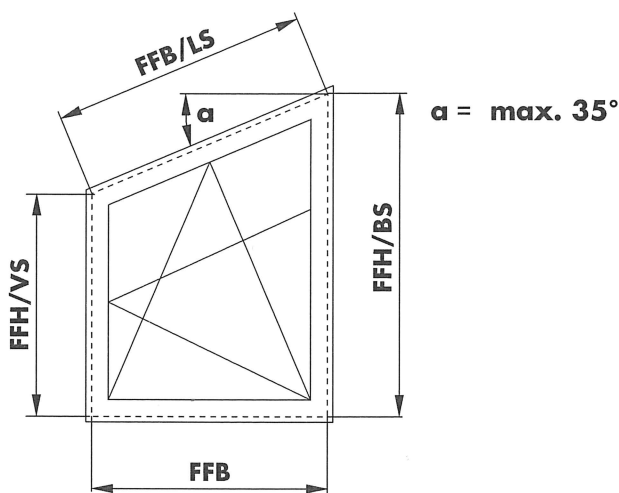
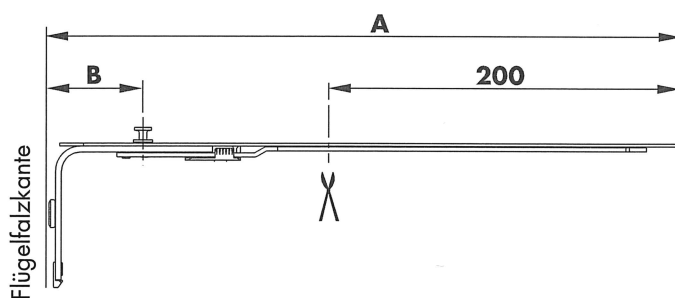
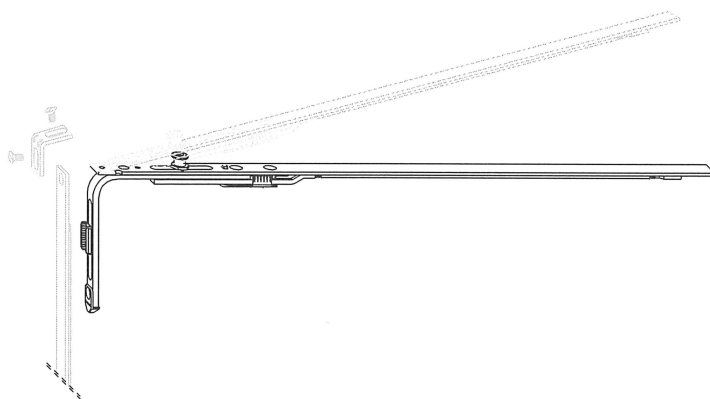




Umlenkung VSO/A SF schmal 1RS

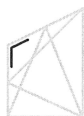
für min. Anwendungsbereiche am geschweißten Flügelrahmen

TITAN iP
TEUL



Hinweis: Beim Ablängen des Bauteils wird eine Schraube zusätzlich zu der unten angegebenen Anzahl benötigt, da hierbei ein weiteres Schraubloch entsteht.

GS WK 1



Materialnummer	Materialkurztext	FFH/VS (mm)	FFB/LS (mm)	Maße (mm)				
				A	B			
TEUL0050- _____	Umlenkung VSO/A SF schmal 1RS	230 - 600	481 - 1450	412	63	-	1	2