

Uml. AF VSU/K+ WK 2 FH

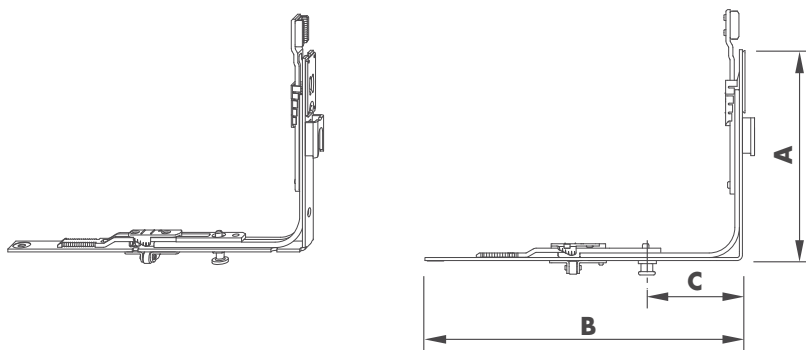
TITAN AF

Technische Informationen

Materialnummer	Materialkurztext	FFB	FFH	Maße (mm)				
				A	B	C		
TEUL5110-...	Uml. AF VSU/K+ WK2 FH SB 1S	331 - 1450	801 - 2360	140	210	63	1	5



- einsetzbar im Stulpflügel mit gegenüberliegender Beschlagsaufnahme
- für WK2^{PLUS}



Verkaufsinformationen

Materialkurztext	Materialnummer	Oberfläche	Farbe	VKE
Uml. AF VSU/K+ WK2 FH SB 1S	TEUL5110-10001_	Titan Silber	ohne	1 ST
	TEUL5110-10005_	Titan Silber	ohne	50 ST