

Umlenkung AF VSO A0055

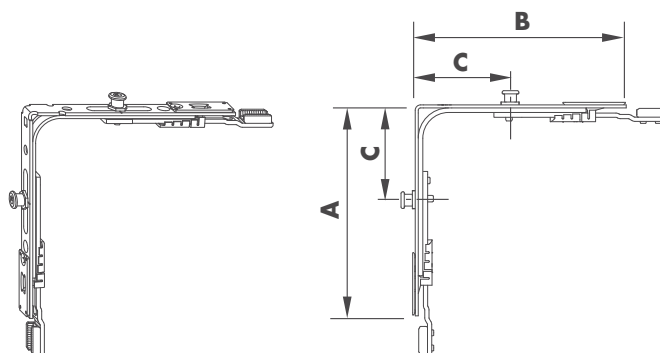
TITAN AF

Technische Informationen

| Materialnummer | Materialkurztext | FFB | FFH | Maße (mm) | | | | |
|----------------|----------------------------|------------|------------|-----------|-----|----|---|---|
| | | | | A | B | C | | |
| TEUL4070-... | Umlenkung AF VSO 2RS A0055 | 331 - 1560 | 410 - 2360 | 140 | 140 | 63 | 2 | 4 |



- für WK2^{PLUS}



Verkaufsinformationen

| Materialkurztext | Materialnummer | Oberfläche | Farbe | VKE |
|----------------------------|-----------------|--------------|-------|-------|
| Umlenkung AF VSO 2RS A0055 | TEUL4070-10001_ | Titan Silber | ohne | 1 ST |
| | TEUL4070-10005_ | Titan Silber | ohne | 50 ST |