

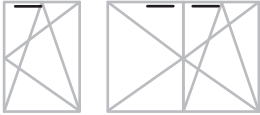


Zwischenstück UE 1M

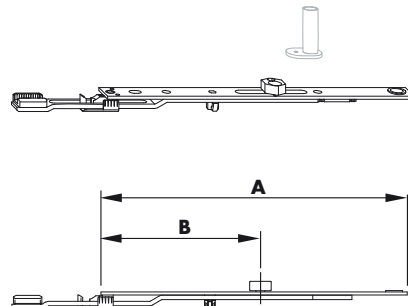
TITAN iP

Technische Informationen

Materialnummer	Materialkurztext	FFB	Maße (mm)			
			A	B		
TZOS0010-...	Zwischenstück UE 1M	591 - 1450	200	109	1	1



- mit Magnetzapfen für elektronische Verschluss- und Öffnungsüberwachung AEROCONTROL (nicht als Verriegelungsstelle geeignet)



Verkaufsinformationen

Materialkurztext	Materialnummer	Oberfläche	Farbe	VKE
Zwischenstück UE 1M	TZOS0010-10001_	Titan Silber	ohne	1 ST
	TZOS0010-10004_	Titan Silber	ohne	25 ST