




# Kippflügelschere Teleskop

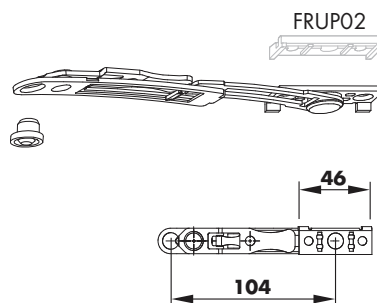
**FAVORIT**

## Technische Informationen

Materialnummer	Materialkurztext	FFB	Flügelgewicht	
TSKF0020...	Kippflügelschere Teleskop	290 - 2360	50 kg	0
TFZB0050...	Verschlussbolzen f. Ringsenk.	-	-	-
TFZB0060...	Verschlussbolzen	-	-	-



- minimale Bauteillänge 110 mm durch Teleskoparm
- Kippbewegung wird abgebremst



## Verkaufsinformationen

Materialkurztext	Materialnummer	Oberfläche	Farbe	VKE
Kippflügelschere Teleskop	TSKF0020-10001_	Titan Silber	ohne	1 ST
	TSKF0020-10006_	Titan Silber	ohne	100 ST
Verschlussbolzen f. Ringsenk.	TFZB0050-10001_	Titan Silber	ohne	1 ST
	TFZB0050-10006_	Titan Silber	ohne	100 ST
Verschlussbolzen	TFZB0060-10001_	Titan Silber	ohne	1 ST
	TFZB0060-10006_	Titan Silber	ohne	100 ST