



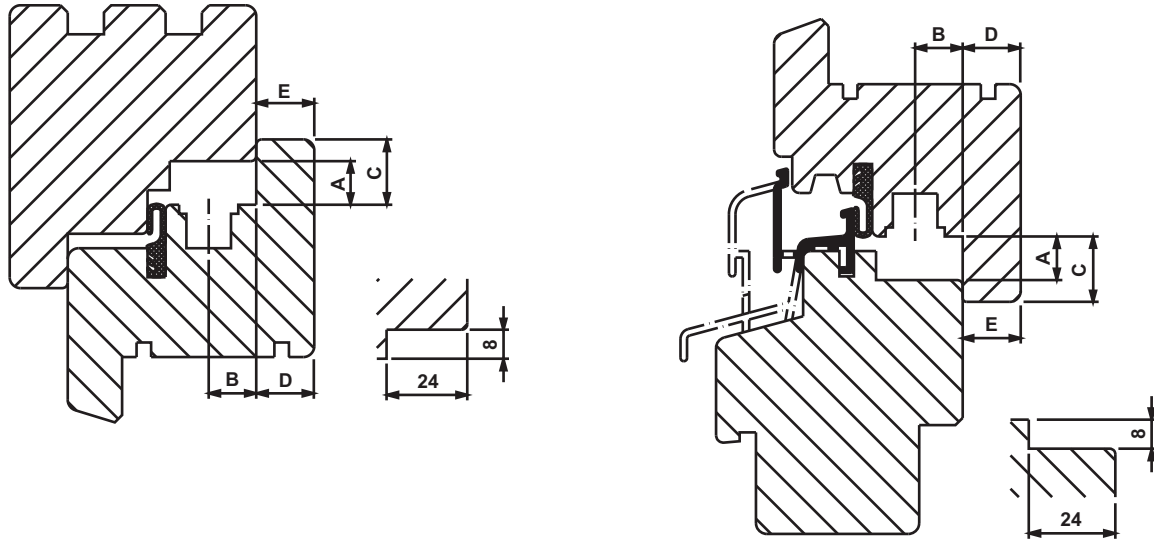
Profil-Datenblatt

System: **Eurofalz 24/8-12/18-13**

TITAN

TS

1-flügelige Konstruktionen



Mögliche Bauteilabweichungen siehe Tabelle "alternative Bauteile bei Regenschiene"

System-Information

A	Falzluft	12,0 ⁺¹	D	Überschlagdicke	16,0
B	Nutachse	13,0	E	Überschlaghöhe	16,0
C	Überschlagbreite	18,0		Vierkantlänge (mm)	31

Alle Maße sind Nennmaße, angegeben in mm. Sie beinhalten die Allgmeintoleranzen (früher "Freimaßtoleranzen").

Beschlagteile

Kürzel	Materialkurztext	Materialnummer	Anschlaghilfen	TAF	TIP	FAV
allgemein benötigte Teile						
FRSA	Schließblech A1362	708828				✓
FRSA	Schließblech A1366 mit Fixierzapfen	708859				✓
FRSB	Schließblech 56 A4500 li.	FRSB0042-...		✓	✓	✓
FRSB	Schließblech 56 A4500 re.	FRSB0041-...		✓	✓	✓
FRSB	Schließblech 56 A4505 li. mit Fixierzapfen	FRSB0402-...		✓	✓	✓
FRSB	Schließblech 56 A4508 mit Fixierzapfen	TRSB0130-...		✓	✓	✓
FRSB	Schließblech 56 A4505 re. mit Fixierzapfen	FRSB0401-...		✓	✓	✓
FRSB	Schließblech 56 A4501	FRSB0460-...		✓	✓	✓
TRSK	Schließblech SL-RS A4500	TRSK1260-...		✓	✓	✓
TRSK	Schließblech SL-RS A4505 mit Fixierzapfen	TRSK1270-...		✓	✓	✓
TRSK03	Schließblech SL-RS WK 2 BSO A4500 li.	TRSK1482-...		✓	✓	
TRSK03	Schließblech SL-RS WK 2 BSO A4500 re.	TRSK1481-...		✓	✓	
TRSK03	Schließblech SL-RS WK 2 BSO A4505 li. mit Fixierzapfen	TRSK1492-...		✓	✓	
TRSK03	Schließblech SL-RS WK 2 BSO A4505 re. mit Fixierzapfen	TRSK1491-...		✓	✓	
FRSC	Schließblech S-ES A4500 li.	FRSC0202-...			✓	✓