



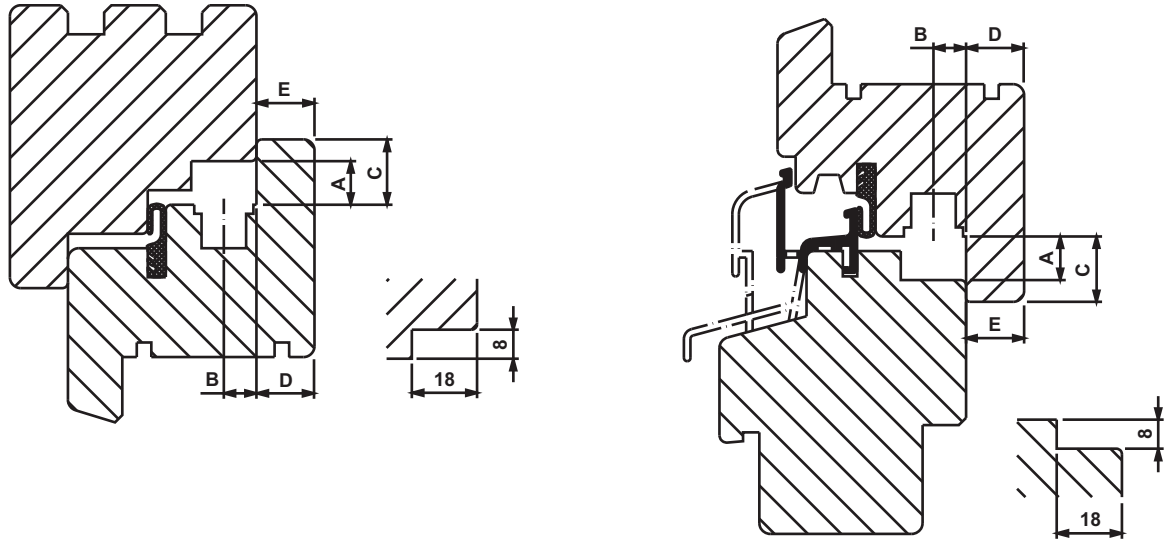
Profil-Datenblatt

System: **Eurofalz 18/8-12/18-9**

TITAN

TS

1-flügelige Konstruktionen



Mögliche Bauteilabweichungen siehe Tabelle "alternative Bauteile bei Regenschiene"

System-Information

A	Falzluft	12,0 ⁺¹	D	Überschlagdicke	16,0
B	Nutachse	9,0	E	Überschlaghöhe	16,0
C	Überschlagbreite	18,0		Vierkantlänge (mm)	31

Alle Maße sind Nennmaße, angegeben in mm. Sie beinhalten die Allgmeintoleranzen (früher "Freimaßtoleranzen").

Beschlagteile

Kürzel	Materialkurztext	Materialnummer	Anschlaghilfen	TAF	TIP	FAV
allgemein benötigte Teile						
FRSA	Schließblech A1361	708767				✓
FRSA	Schließblech A1363 mit Fixierzapfen	708835				✓
FRSB	Schließblech 56 A1361	707227		✓	✓	✓
FRSB	Schließblech 56 A1370 mit Fixierzapfen	707234		✓	✓	✓
TRSK	Schließblech SL-RS A1361	TRSK1160...		✓	✓	✓
TRSK	Schließblech SL-RS A1370 mit Fixierzapfen	TRSK1170...		✓	✓	✓
TRSK03	Schließblech SL-RS WK 2 BSO A1361 li.	TRSK1462...		✓	✓	
TRSK03	Schließblech SL-RS WK 2 BSO A1361 re.	TRSK1461...		✓	✓	
FRSC	Schließblech S-ES A1361 li.	FRSC0452...			✓	✓
FRSC	Schließblech S-ES A1361 re.	FRSC0451...			✓	✓
FRSC	Schließblech S-ES A1370 li. mit Fixierzapfen	FRSC0482...			✓	✓
FRSC	Schließblech S-ES A1370 re. mit Fixierzapfen	FRSC0481...			✓	✓
FRSD	Schließblech E A1369 li.	703595			✓	✓
FRSD	Schließblech E A1369 re.	703557			✓	✓
ARKS	Kipplager li. Standard	KL206...		✓	✓	