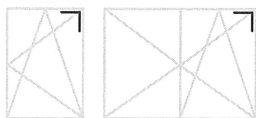
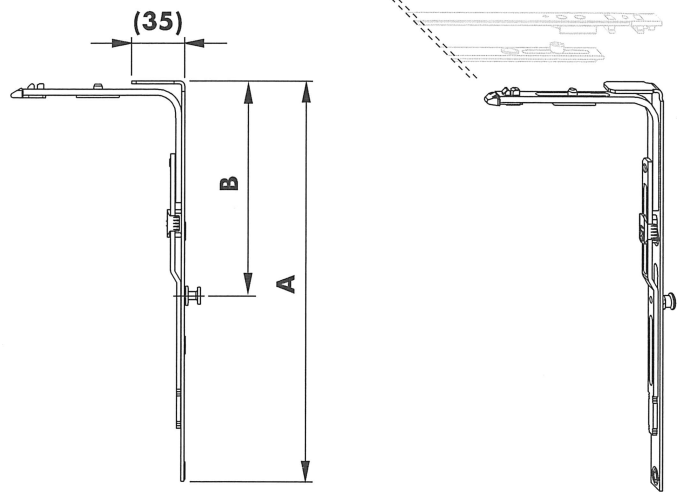




Umlenkung BSO/K 1RS

TITAN iP TEUL



WK 1



Materialnummer	Materialkurztext	FFH (mm)	FFB (mm)	Maß (mm)						
				A	B	C				
TEUL2180- _ _ _ _ _	Umlenkung BSO/K 1RS	370 - 2360	400 - 1560	261	140	-	-	1	-	3