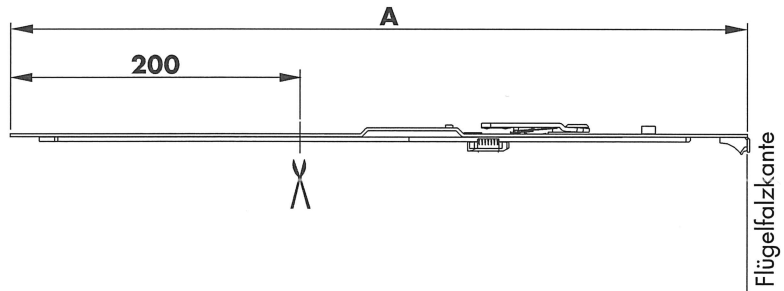
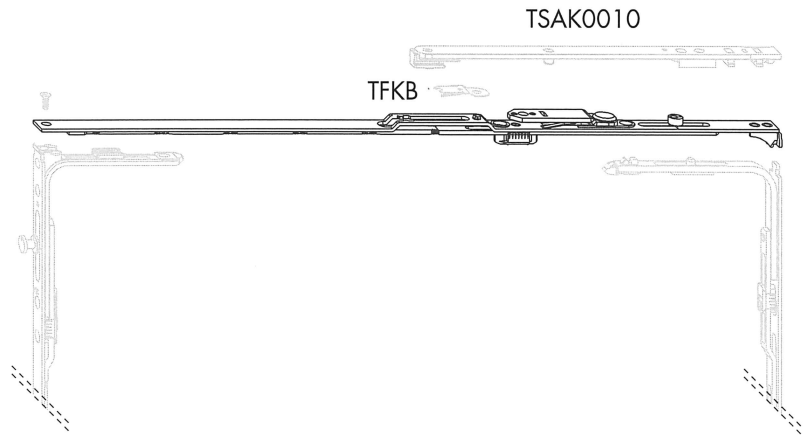


# Scherenstulp FFA

für min. Anwendungsbereiche am geschweißten Flügelrahmen

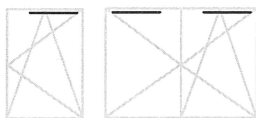
**TITAN iP**

**TSSK**



- ebenfalls geeignet für Schrägfenster bis WK1, Winkel bis 35°

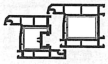
Anwendungsdiagramme in Register 4 sind unbedingt zu beachten!



**GS WK 1 WK 2**



Materialnummer	Materialkurztext	FFB (mm)	Maße (mm)			
			A	B		
TSSK0070- _ _ _ _ _	Scherenstulp FFA Gr.1	280 - 480	480	-	-	2

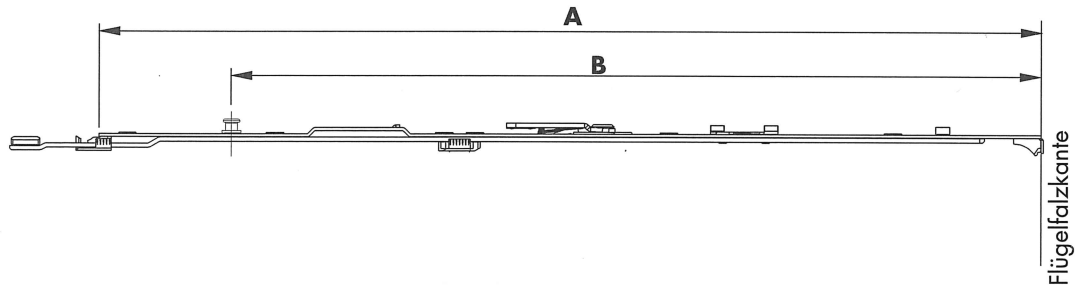
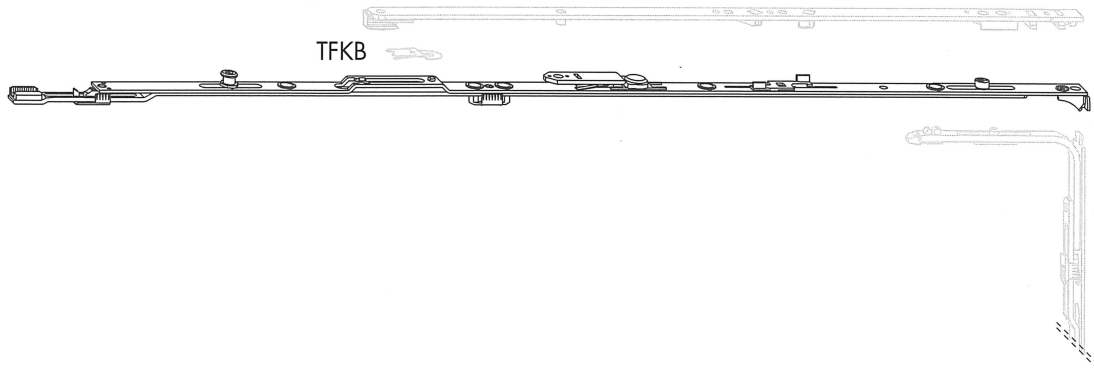


# Scherenstulp FFA RS

TITAN iP

TSSK

TSAK0010 - 0030

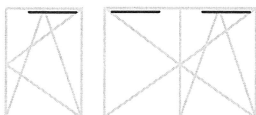


- ebenfalls geeignet für Schrägfenster bis WK1, Winkel bis 35°

### Hinweis:

- Scherenstulp Gr.2 mit Scherenarm Gr.1 einsetzen
- Scherenstulp Gr.3 mit Scherenarm Gr.2 einsetzen
- Scherenstulp Gr.4 und Gr.5 mit Scherenarm Gr.3 einsetzen

Anwendungsdiagramme in Register 4 sind unbedingt zu beachten!



GS WK 1 WK 2



Materialnummer	Materialkurztext	FFB (mm)	Maße (mm)			
			A	B		
TSSK0080- _____	Scherenstulp FFA Gr.2	481 - 650	268	-	-	2
TSSK0090- _____	Scherenstulp FFA Gr.3	651 - 850	438	-	-	3
TSSK0230- _____	Scherenstulp FFA Gr.4 1RS	851 - 1050	638	552	1	5
TSSK0240- _____	Scherenstulp FFA Gr.5 1RS	1051 - 1560	838	752	1	6