



Umlenkung BSO/K3+

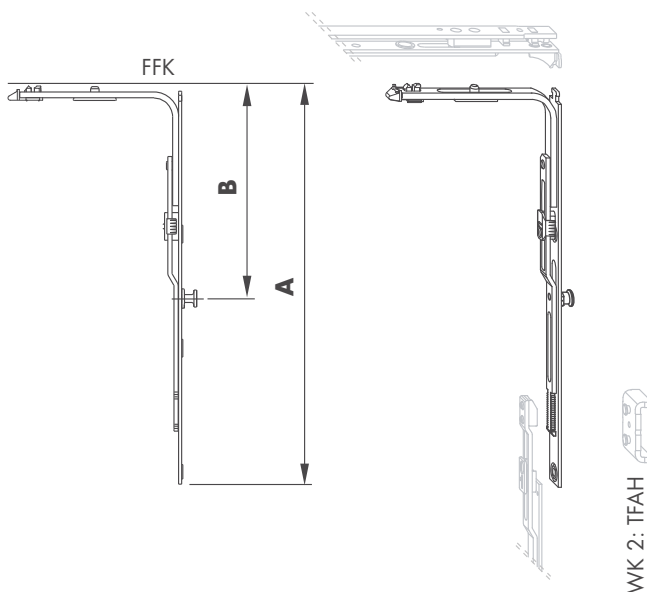
TITAN AF

Technische Informationen

| Materialnummer | Materialkurztext | FFH | Maße (mm) | |  |  |
|----------------|-----------------------|-----------|-----------|-----|---|---|
| | | | A | B | | |
| TEUL2400-... | Umlenkung BSO/K3+ 1RS | 310 - 800 | 261 | 140 | 1 | 3 |



- Kuppelstelle zum Unterschieben



Verkaufsinformationen

| Materialkurztext | Materialnummer | Oberfläche | Farbe | VKE |
|-----------------------|-----------------|--------------|-------|-------|
| Umlenkung BSO/K3+ 1RS | TEUL2400-10001_ | Titan Silber | ohne | 1 ST |
| | TEUL2400-10005_ | Titan Silber | ohne | 50 ST |