



Verriegelung VSU/K FH

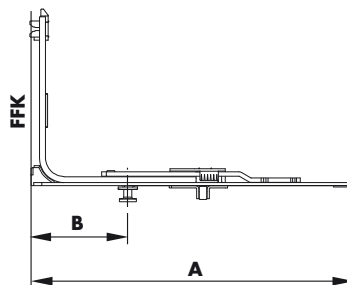
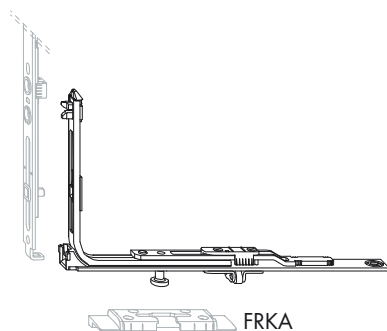
TITAN iP

Technische Informationen

Materialnummer	Materialkurztext	FFH	FFB	Maße (mm)			
				A	B		
TEVR1020-...	Verriegelung VSU/K FH 1S	295 - 2360	230 - 1560	210	63	1	3



- mit vormontiertem Flügelheber
- ebenfalls geeignet für Schrägfenster, Winkel bis 35°
- Kippriegellager S-ES (SL-S) FH profilbezogen, siehe PDB FRKA (FRKJ)



Verkaufsinformationen

Materialkurztext	Materialnummer	Oberfläche	Farbe	VKE
Verriegelung VSU/K FH 1S	TEVR1020-10001_	Titan Silber	ohne	1 ST
	TEVR1020-10005_	Titan Silber	ohne	50 ST
	TEVR1020-10029_	Titan Silber	ohne	1000 ST