

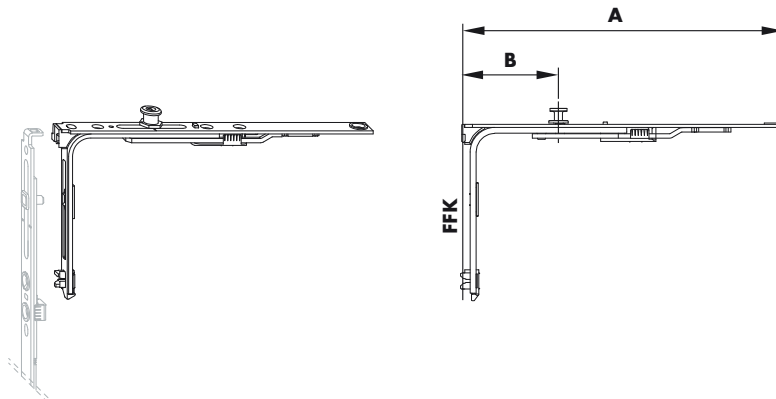
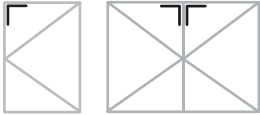


Verriegelung VSO/K

TITAN iP

Technische Informationen

Materialnummer	Materialkurztext	FFH	FFB	Maße (mm)			
				A	B		
TEVR0270-...	Verriegelung VSO/K 1RS	481 - 2360	340 - 1560	210	63	1	3



Verkaufsinformationen

Materialkurztext	Materialnummer	Oberfläche	Farbe	VKE
Verriegelung VSO/K 1RS	TEVR0270-10001_	Titan Silber	ohne	1 ST
	TEVR0270-10005_	Titan Silber	ohne	50 ST
	TEVR0270-10050_	Titan Silber	ohne	1200 ST