

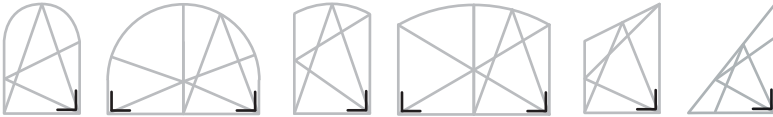




Technische Informationen

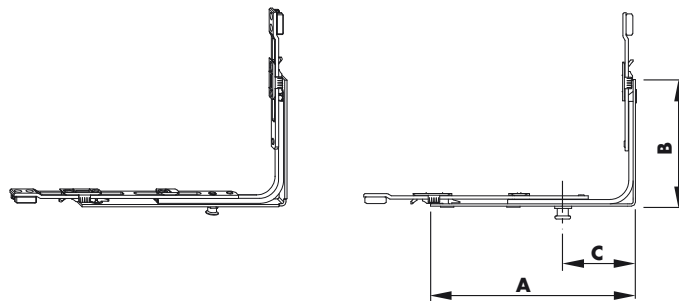
Materialnummer	Materialkurztext	Maße (mm)				
		A	B	C		
TEUL3200...	Umlenkung BSU 1RS	178	110	63	1	3



- einsetzbar mit einbohrbarem Eckband

- **Unbedingt beachten:**

Vorgaben/Hinweise zum Produkt und zur Haftung (Richtlinie VHBH sowie vor- und mitgeltende Dokumente)
 Angaben der Profilverhersteller bzw. Systeminhaber (Kunststoff, Leichtmetall) oder der DIN 68 121 - Holzprofile für Fenster und Fenstertüren



Verkaufsinformationen

Materialkurztext	Materialnummer	Oberfläche	Farbe	VKE
Umlenkung BSU 1RS	TEUL3200-10001_	Titan Silber	ohne	1 ST
	TEUL3200-10004_	Titan Silber	ohne	25 ST