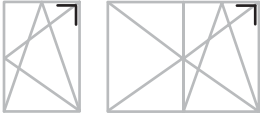


Umlenkung BSO/K3+

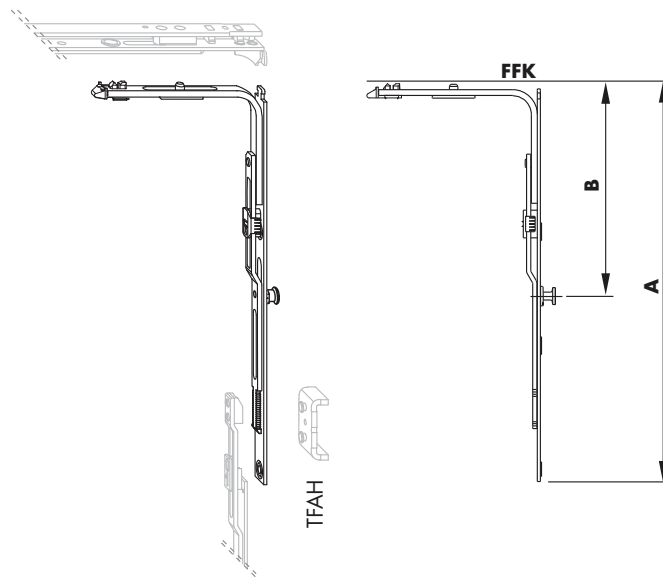
TITAN AF

Technische Informationen

Materialnummer	Materialkurztext	Maße (mm)			
		A	B		
TEUL2400...	Umlenkung BSO/K3+ 1RS	261	140	1	3



- zur Montage am geschweißten Flügel
- Kuppelstelle zum Unterschieben
- bei RC2 Aushebelsicherung (TFAH) erforderlich, siehe PDB
- die Anwendungsbereiche richten sich nach den Anschlussbauteilen



Verkaufsinformationen

Materialkurztext	Materialnummer	Oberfläche	Farbe	VKE
Umlenkung BSO/K3+ 1RS	TEUL2400-10001_	Titan Silber	ohne	1 ST
	TEUL2400-10005_	Titan Silber	ohne	50 ST
	TEUL2400-10046_	Titan Silber	ohne	300 ST