

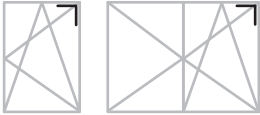


Umlenkung BSO/K

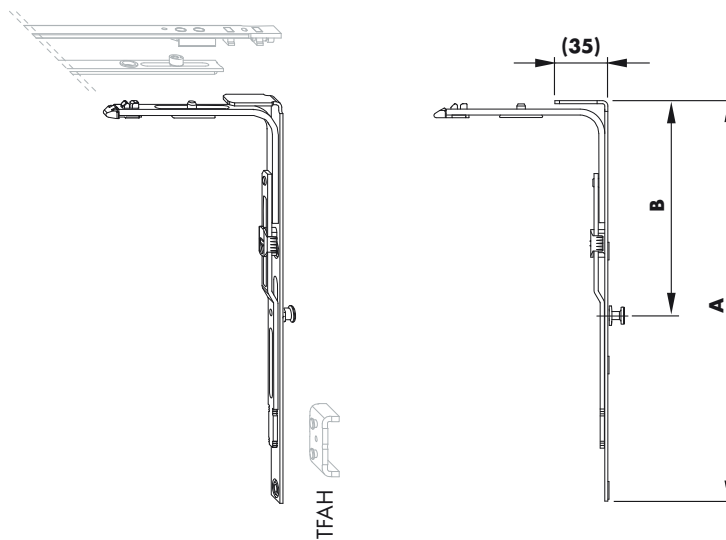
TITAN iP

Technische Informationen

Materialnummer	Materialkurztext	FFH	FFB	Maße (mm)			
				A	B		
TEUL2180...	Umlenkung BSO/K 1RS	370 - 2360	340 - 1560	261	140	1	3



- zur Montage am losen Stab



Verkaufsinformationen

Materialkurztext	Materialnummer	Oberfläche	Farbe	VKE
Umlenkung BSO/K 1RS	TEUL2180-10001_	Titan Silber	ohne	1 ST
	TEUL2180-10005_	Titan Silber	ohne	50 ST
	TEUL2180-10030_	Titan Silber	ohne	1200 ST