

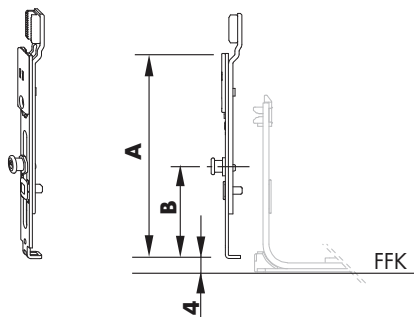


Technische Informationen

Materialnummer	Materialkurztext	Maße (mm)			
		A	B		
TESC3020...	Schließer AF VSU/K 1RS	136	61	1	2



- für RC2
- die Anwendungsbereiche richten sich nach den Anschlussbauteilen



Verkaufsinformationen

Materialkurztext	Materialnummer	Oberfläche	Farbe	VKE
Schließer AF VSU/K 1RS	TESC3020-10001_	Titan Silber	ohne	1 ST
	TESC3020-10004_	Titan Silber	ohne	25 ST