

## Schließer VSU/K Stulp WK2

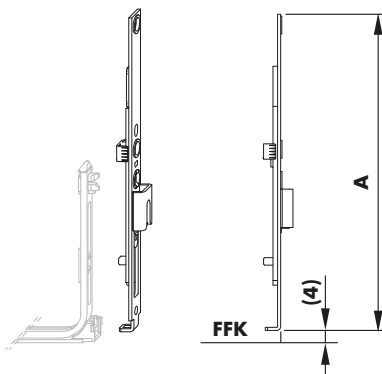
**TITAN iP**

### Technische Informationen

Materialnummer	Materialkurztext	FFH	Maße (mm) A		
TESC1230-...	Schl. VSU/K Stulp WK 2 1SB-RS	601 - 2360	206	0	3



- Griffsitz konstant
- nur mit Schließer TESC1200 kombinierbar



### Verkaufsinformationen

Materialkurztext	Materialnummer	Oberfläche	Farbe	VKE
Schl. VSU/K Stulp WK 2 1SB-RS	TESC1230-10001_	Titan Silber	ohne	1 ST
	TESC1230-10004_	Titan Silber	ohne	25 ST