

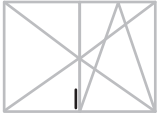


## Schließer VSU/K Stulp WK2

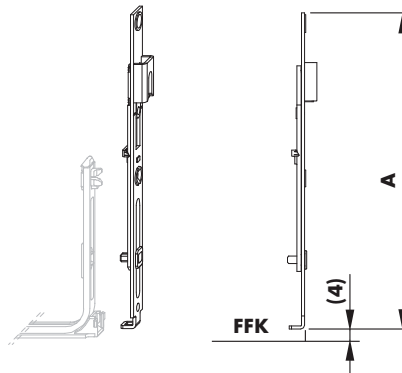
**TITAN iP**

### Technische Informationen

Materialnummer	Materialkurztext	FFH	Maße (mm) A		
TESC1220-...	Schließer VSU/K FH FBS 1SB-RS	601 - 2360	206	0	2



- Griffsitz konstant
- nur mit Schließer TESC1210 kombinierbar



### Verkaufsinformationen

Materialkurztext	Materialnummer	Oberfläche	Farbe	VKE
Schließer VSU/K FH FBS 1SB-RS	TESC1220-10001_	Titan Silber	ohne	1 ST
	TESC1220-10004_	Titan Silber	ohne	25 ST