

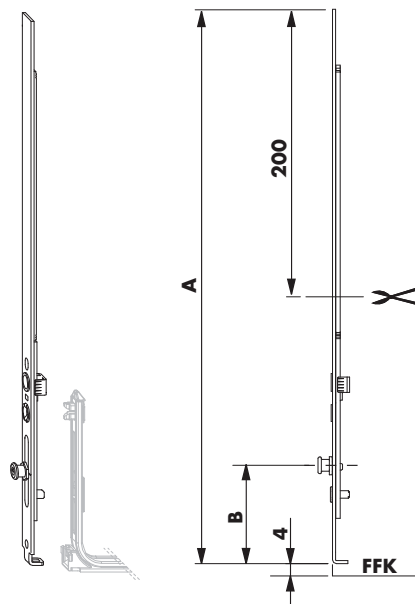
## Technische Informationen

Materialnummer	Materialkurztext	FFH	Maße (mm)			
			A	B		
TESC0230...	Schließer VS/A 1RS	601 - 2360	408	59	1	2



- Griffsitz mittig/variabel
- Hinweis:
  - bei 2-flügeligen Rund- und Stichbogen-Elementen bis WK1 auch auf der Stulpflügel-Bandseite einsetzbar
  - bei Kippflügel-Elementen Verschlussseite oben waagrecht einsetzbar
  - bei Drehflügel-Elementen bis WK1 Hubbegrenzung notwendig
- Hinweis:
 

Beim Ablängen des Bauteils wird eine Schraube zusätzlich zu der angegebenen Anzahl benötigt, da hierbei ein weiteres Schraubloch entsteht.



## Verkaufsinformationen

Materialkurztext	Materialnummer	Oberfläche	Farbe	VKE
Schließer VS/A 1RS	TESC0230-10001_	Titan Silber	ohne	1 ST
	TESC0230-10004_	Titan Silber	ohne	25 ST