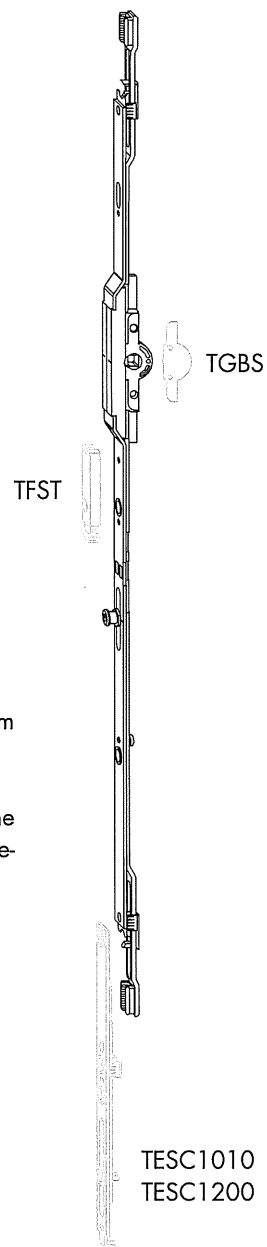
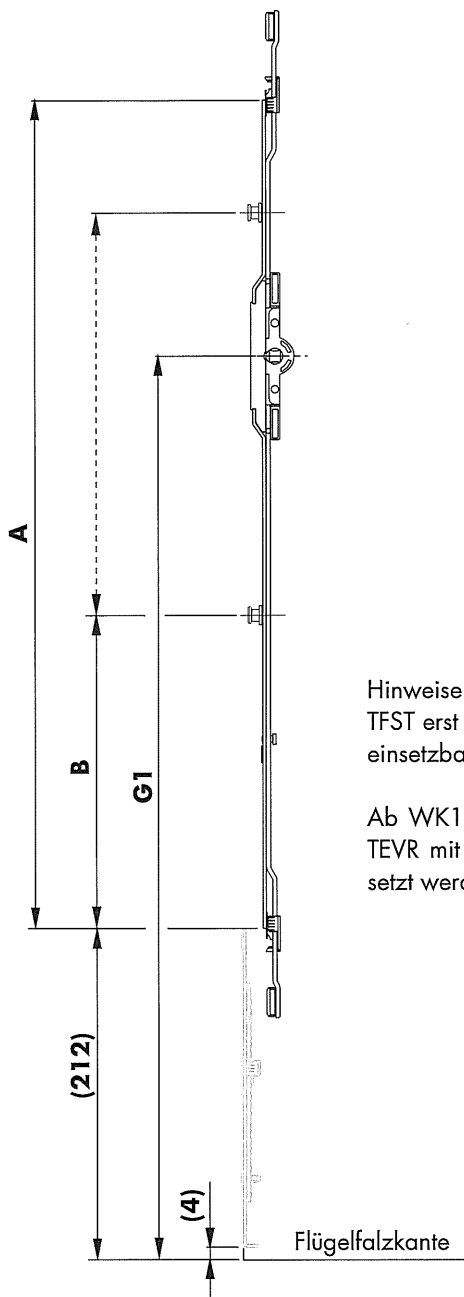


Getriebe 8 RS

Griffsitz konstant
Dornmaß 8 mm

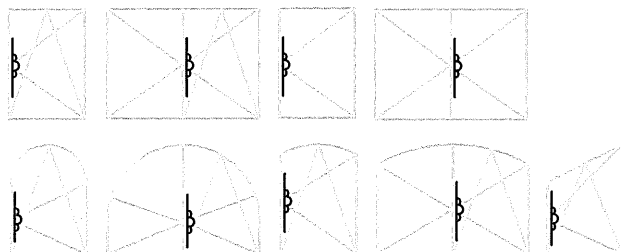
TITAN iP

TGKK

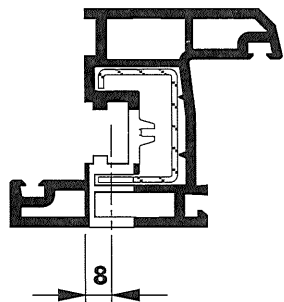
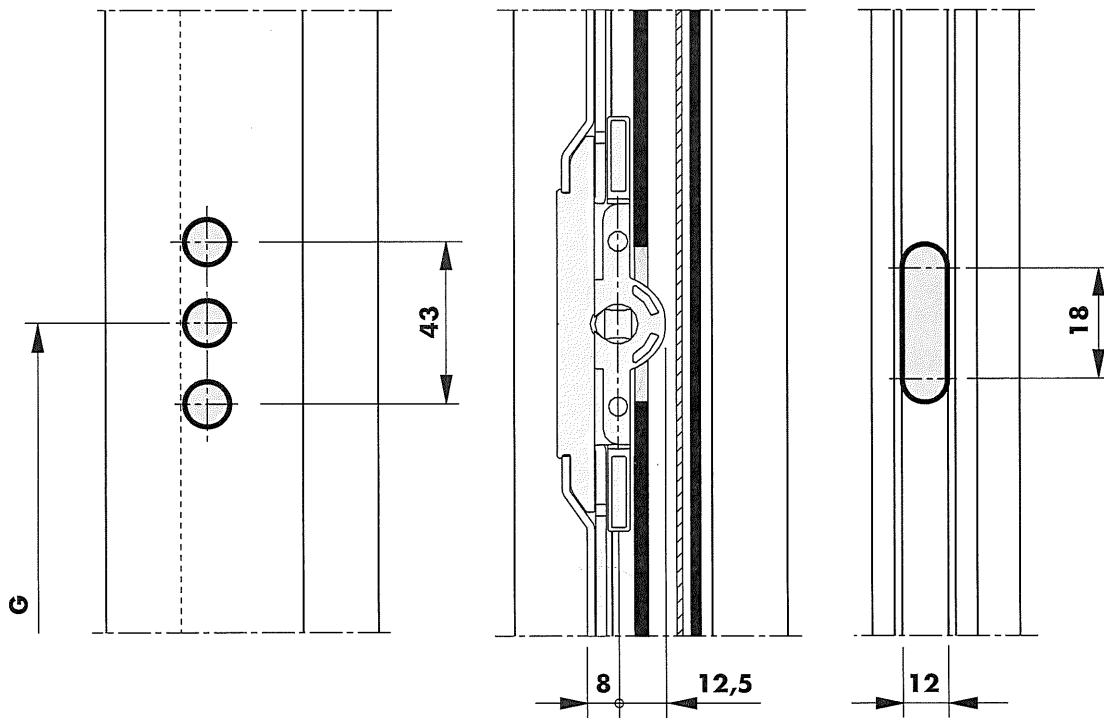



Hinweise:
TFST erst ab Griffsitz G von 1000 mm einsetzbar.

Ab WK1 muß oben waagrecht eine TEVR mit Fehlbedienungssperre eingesetzt werden.



Materialnummer	Materialkurztext	FFH (mm)	Maße (mm)					⊗	⚙
			A	B	C	G1	G2		
TGKK1180- _____	Getriebe 8 Gr.70/G300 1RS	701 - 900	276	168	-	300	-	1	2
TGKK1190- _____	Getriebe 8 Gr.100/G500 1RS	1001 - 1200	576	468	-	500	-	1	2
TGKK1200- _____	Getriebe 8 Gr.140/G700 1RS	1401 - 1600	976	568	-	700	-	1	4
TGKK1210- _____	Getriebe 8 Gr.180/G1000 1RS	1801 - 2360	976	568	-	1000	-	1	5



 $\varnothing 12 \text{ mm}$