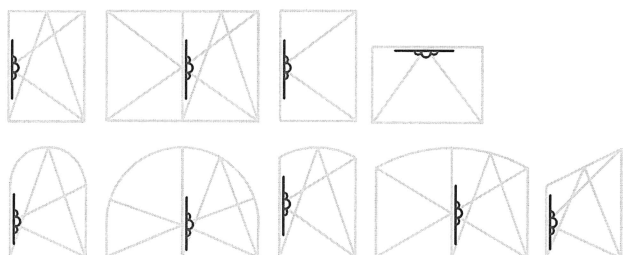
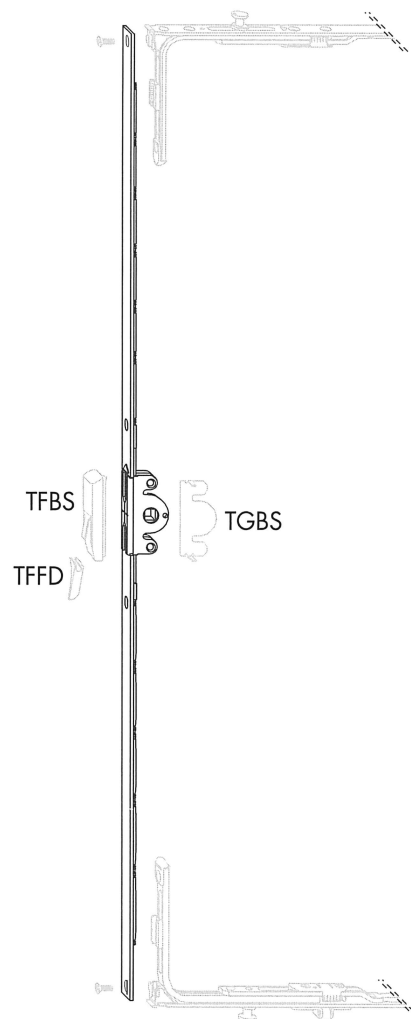
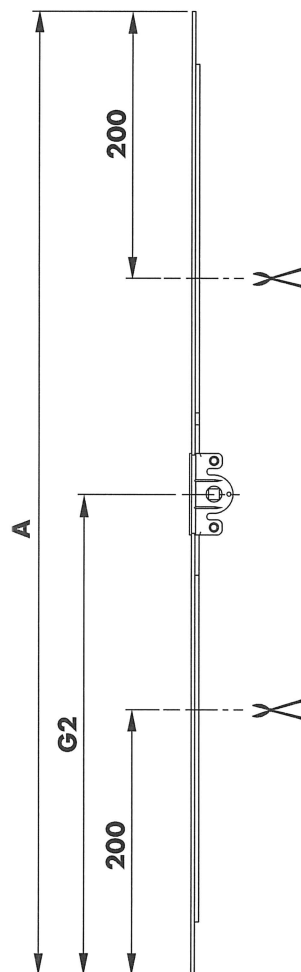


# Getriebe 15

Griffsitz mittig/variabel  
Dornmaß 15 mm

**TITAN iP**

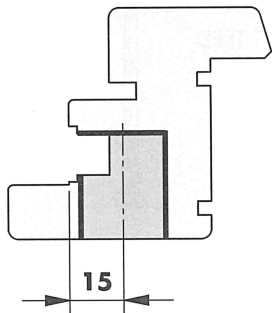
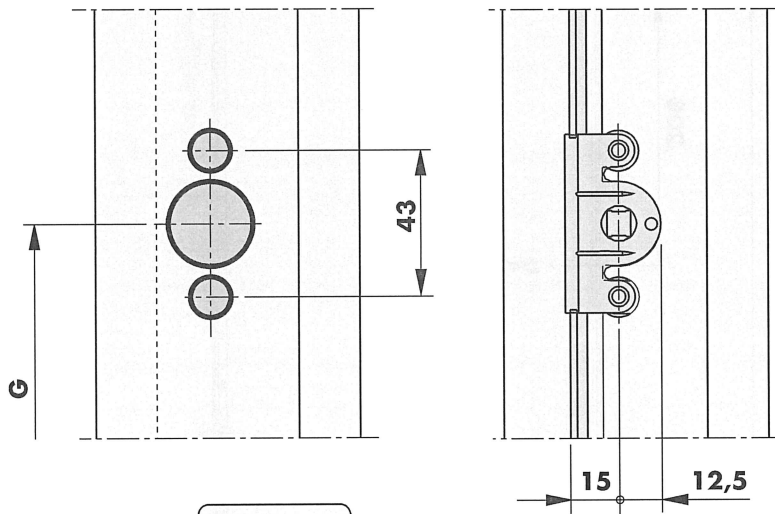
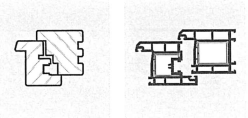
**TGMK**





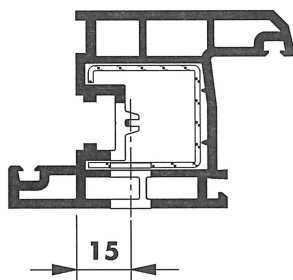
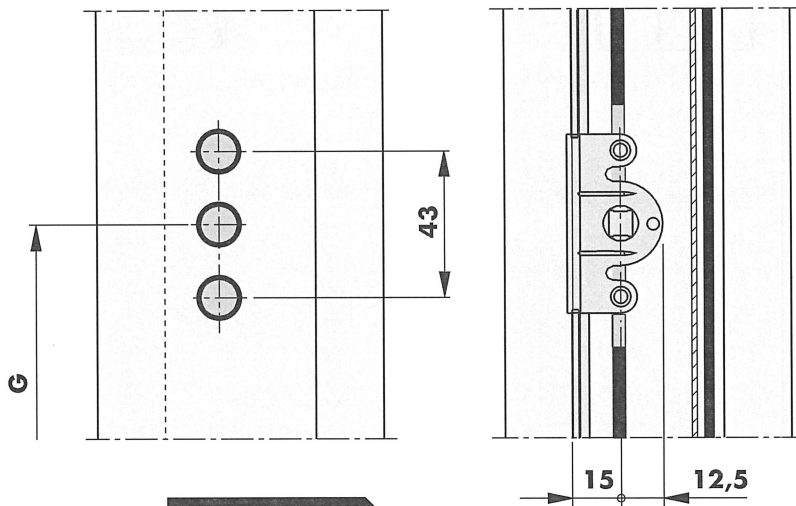
**GS WK 1 WK 2**




Materialnummer	Materialkurztext	FFH (mm)	Maße (mm)						
			A	B	C	G1	G2		
TGMK3010-_____	Getriebe 15 Gr.20	230 - 630	630	-	-	-	115 - 315	-	-



  $\varnothing$  12 mm  
  $\varnothing$  25 mm



  $\varnothing$  12 mm

