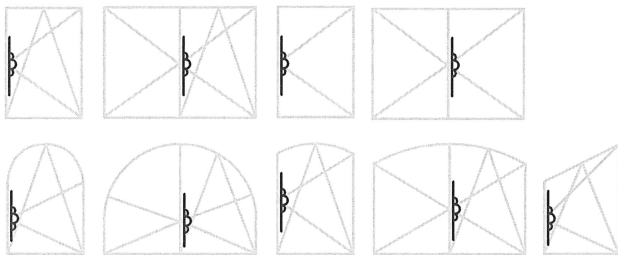
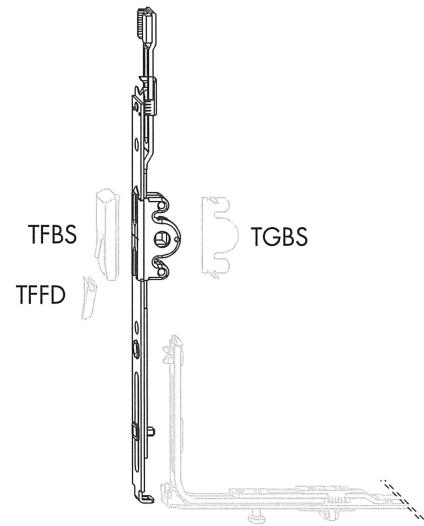
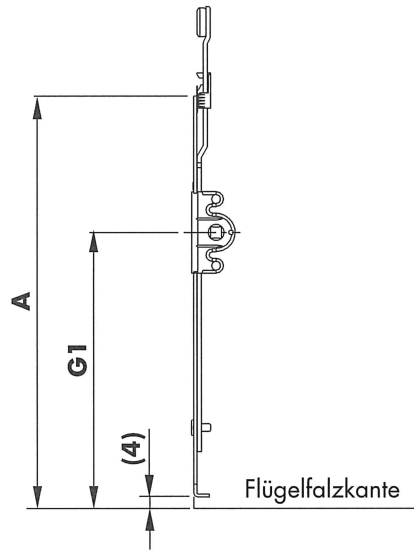


Getriebe 15

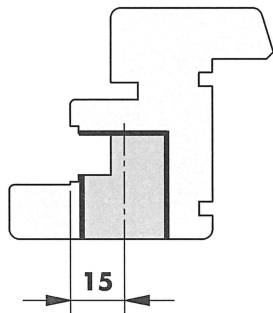
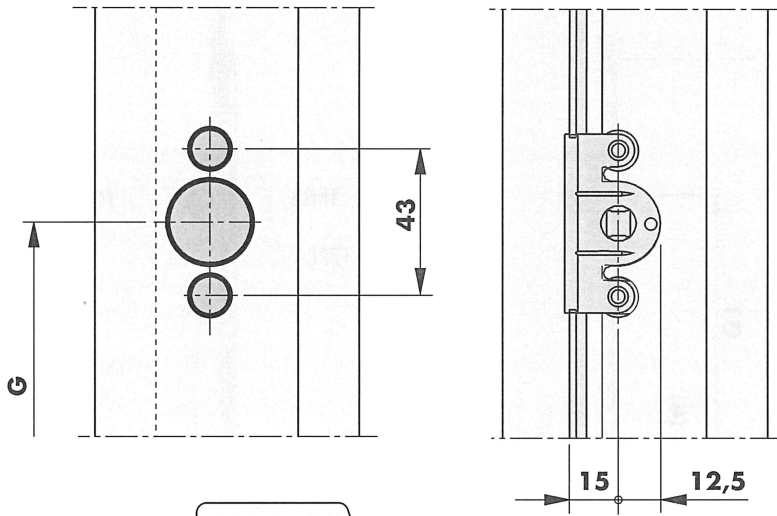
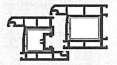
Griffsitz konstant
Dornmaß 15 mm

TITAN iP

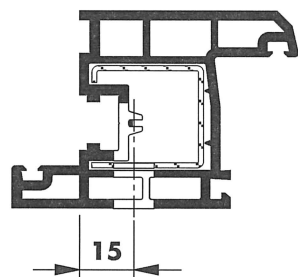
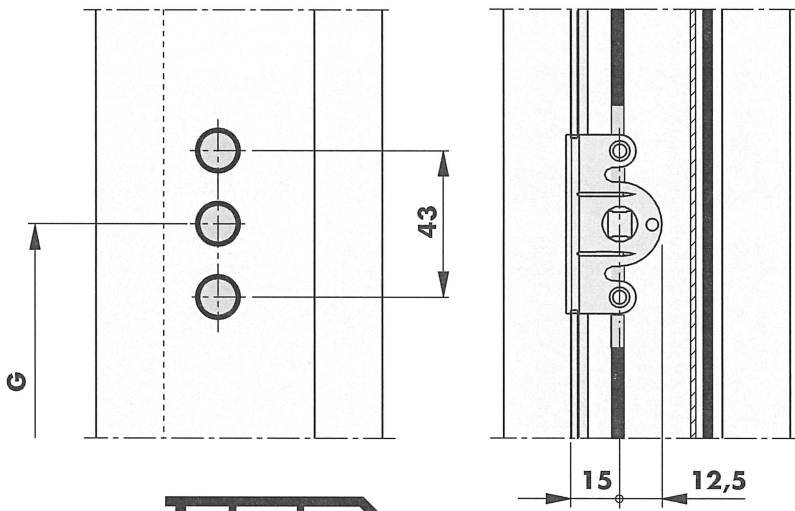
TGKK



Materialnummer	Materialkurztext	FFH (mm)	Maße (mm)					G2		
			A	B	C	G1				
TGKK3020- _ _ _ _ _	Getriebe 15 Gr.50/G180	481 - 680	268	-	-	180	-	-	1	



Ø 12 mm
Ø 25 mm



Ø 12 mm

