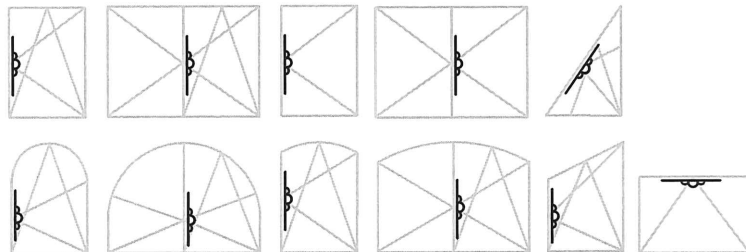
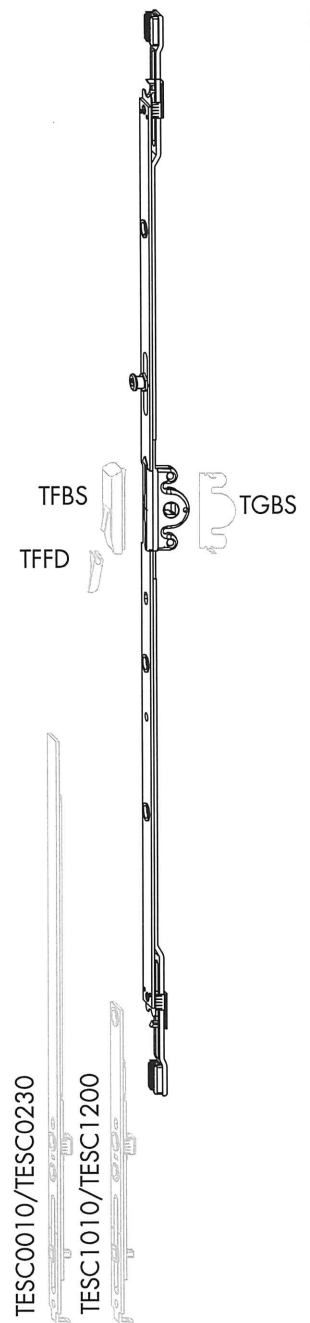
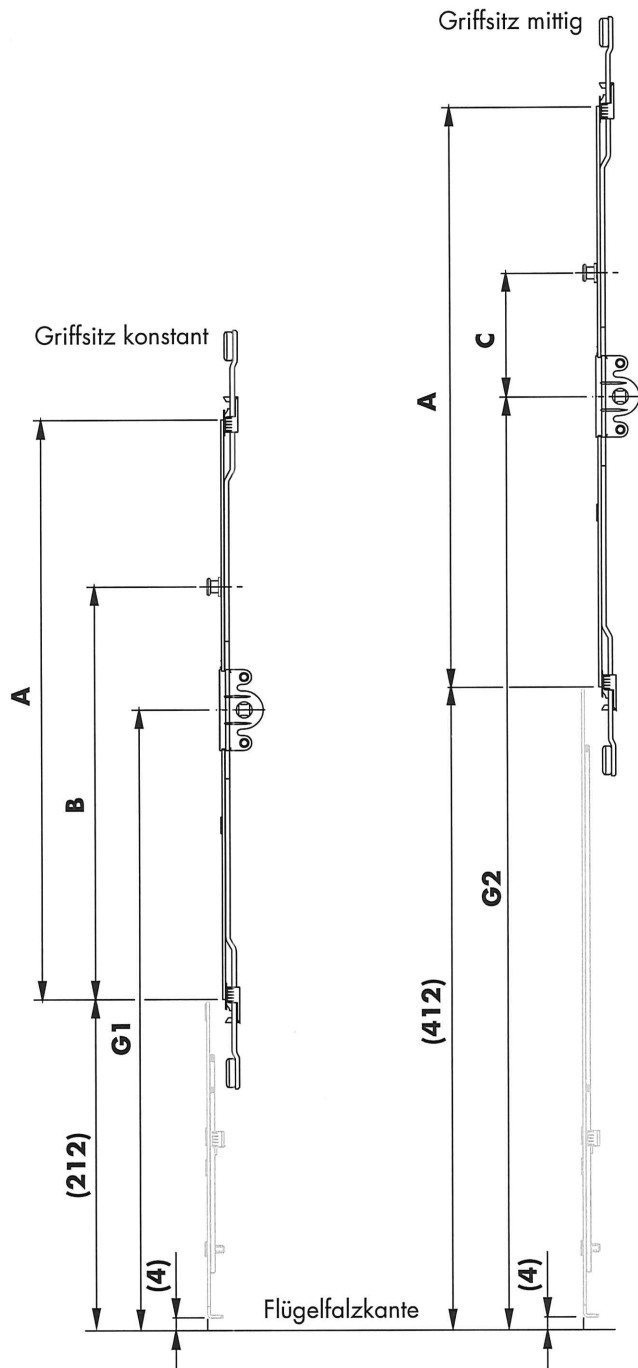


Getriebe 15 RS

Griffsitz wahlweise (konstant/mittig)
Dornmaß 15 mm

TITAN iP

TGWK



GS WK 1 WK 2



Materialnummer	Materialkurztext	FFH (mm)		Maße (mm)						
		konstant	mittig	A	B	C	G1	G2		
TGWK3030-_____	Getriebe 15 Gr.60/G300	601 - 800	601 - 1000	176	-	-	300	300 - 500	-	1
TGWK3040-_____	Getriebe 15 Gr.80/G400 1RS	801 - 1000	801 - 1200	376	268	80	400	400 - 600	1	1
TGWK3060-_____	Getriebe 15 Gr.120/G600 1RS	1201 - 1400	1201 - 1600	776	468	80	600	600 - 800	1	3

