



Umlenkung AF VSO WK 2

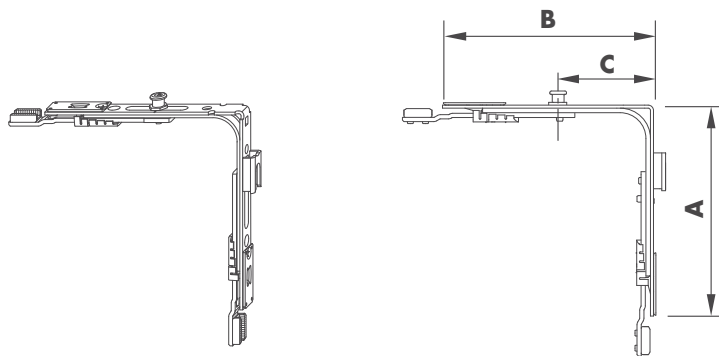
TITAN AF

Technische Informationen

Materialnummer	Materialkurztext	FFB	Maße (mm)				
			A	B	C		
TEUL4080-...	Umlenkung AF VSO WK2 SB 1RS	331 - 1450	140	140	63	1	4



- einsetzbar im Stulpflügel mit gegenüberliegender Beschlagsaufnahme
- für WK2 ^{PLUS}
- FFH bei Dornmaß-Getrieben = 410 - 2360 mm
FFH bei Getriebe Stulp 16 = 600 - 2360 mm



Verkaufsinformationen

Materialkurztext	Materialnummer	Oberfläche	Farbe	VKE
Umlenkung AF VSO WK2 SB 1RS	TEUL4080-10001_	Titan Silber	ohne	1 ST
	TEUL4080-10005_	Titan Silber	ohne	50 ST