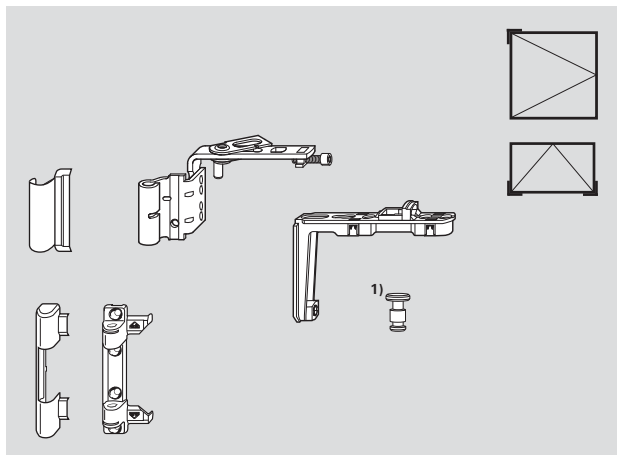
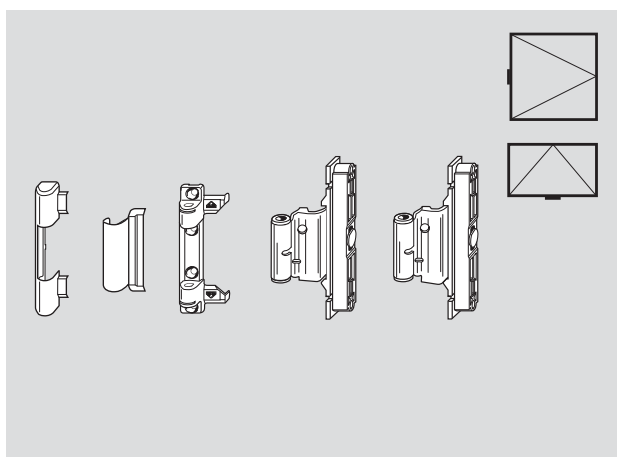


12 mm Falzluft
20 mm Überslagbreite
13 mm Beschlagachse



| Bezeichnung | Material-Nr. | |
|---|---------------|---------------|
| Falzaxerarm K 12/20-13 | L | 230639 |
| | R | 230640 |
| Falzaxerstulp | 331488 | |
| Axerlager A*) 12/20-13, max. 100kg | 245714 | |
| geeignet zum Anschlagen ohne Lehren | | |
| 1) Einlage für Kippflügel | 230651 | |



| | |
|---|---------------|
| Dreh- und Kippflügelfalzband K, 12/20-13 mit Ausgleich +/- 3mm | 264015 |
| Dreh- und Kippflügelfalzband K, 12/20-13 ohne Ausgleich | 264019 |
| Axerlager A*) 12/20-13, max. 100kg | 245714 |
| geeignet zum Anschlagen ohne Lehren | |

***) dazu: Axerlagerstift** **227354**

Abdeckkappen siehe Tabelle unten

| Bezeichnung | Abdeckkappe Axerband K | | Abdeckkappe Axerlager A | |
|------------------------|------------------------|---------------|-------------------------|--------------|
| | Material-Nr. | Material-Nr. | Material-Nr. | Material-Nr. |
| R01.1 natursilber | 230243 | 230320 | | |
| R01.2 neusilber | 230244 | 230321 | | |
| R01.3 titan matt | 329179 | 329184 | | |
| R03.1 messing matt | 230246 | 642355 | | |
| R03.2 messing glänzend | 230245 | 230323 | | |
| R04.1 graubraun | 230251 | 230329 | | |
| R04.3 olivbraun | 230248 | 230326 | | |
| R04.4 schwarzbraun | 230247 | 230325 | | |
| R05.3 mittelbronze | 230249 | 230327 | | |
| R05.5 bronze | 230250 | 637882 | | |
| R07.2 weiß | 230252 | 230330 | | |
| Sonderfarbe | 230254 | 230331 | | |