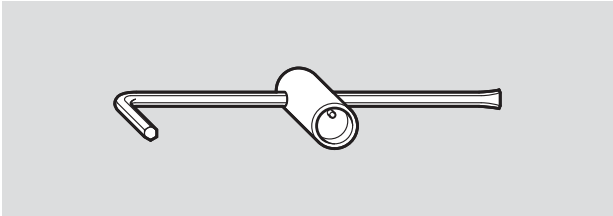


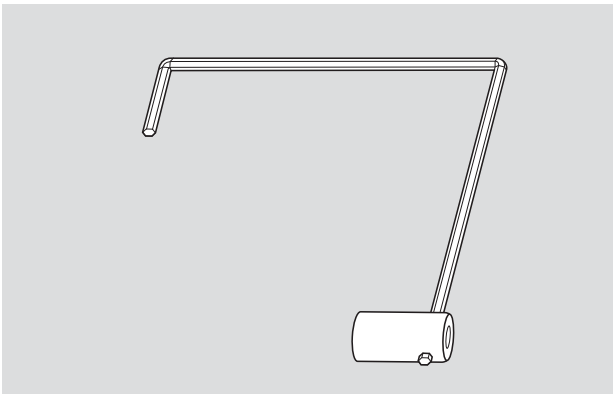
Verstellwerkzeug

Sechskant-Schraubendreher

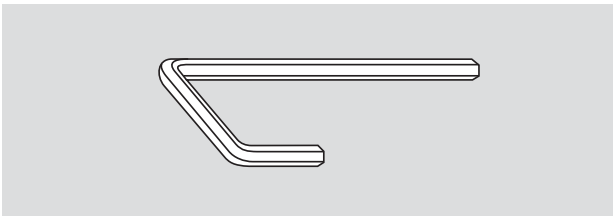
Ziehgriff



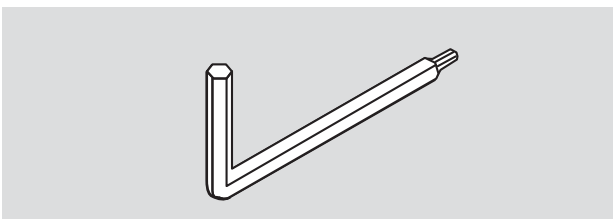
Bezeichnung	Material-Nr.
Verstellwerkzeug	258191
für Schließzapfen	V



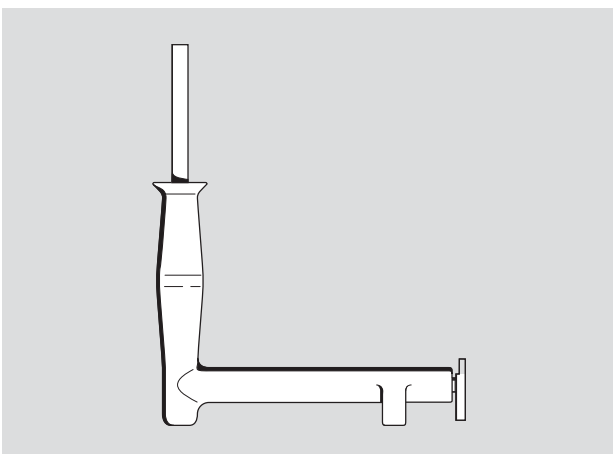
Verstellwerkzeug	381574
für Schließzapfen	V



Sechskant-Schraubendreher	208609
für Schließzapfen	E und P



Sechskant-Schraubendreher 2,5/4	230764
für Nachregulierung	



Ziehgriff	311029
um Axerlagerstift einzuschieben bzw. herauszuziehen	

Klinge Ziehgriff	230765
-------------------------	---------------