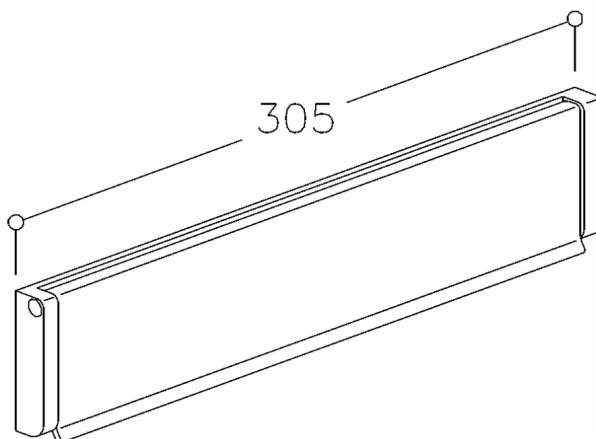


Briefeinwurf .BE 3229

Bestellnummer	0029010001
Produktgruppe	0100



NORMBAU Beschläge und Ausstattungs GmbH

Schwarzwaldstraße 15 · 77871 Renchen/Germany

Telefon +49(0)7843 / 704 - 0 · Telefax +49(0)7843 / 704 - 43

www.normbau.de · info@normbau.de