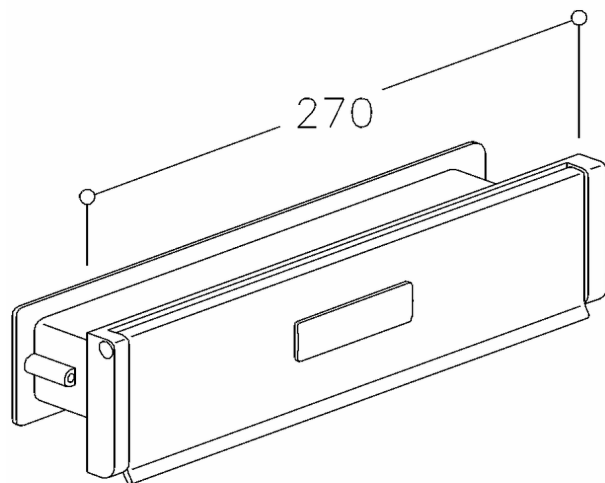


Briefeinwurf, TS = Türstärke .BE 3221 NA SCHA  
BL, TS = 24 - 48 mm

Bestellnummer	0020160001
Produktgruppe	0100



NORMBAU Beschläge und Ausstattungs GmbH

Schwarzwaldstraße 15 · 77871 Renchen/Germany

Telefon +49(0)7843 / 704 - 0 · Telefax +49(0)7843 / 704 - 43

[www.normbau.de](http://www.normbau.de) · [info@normbau.de](mailto:info@normbau.de)