

**Ausrichtbeschlag zum Stabilisieren der Schiebetür (pat.)**

Aligner for stabilisation of sliding doors (pat.)

Ferrure d'alignement pour stabiliser les portes coulissantes (brevet)

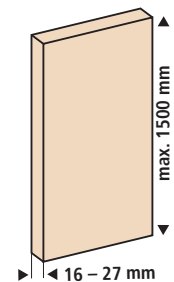
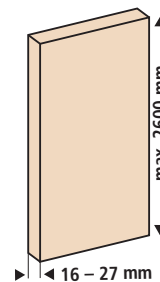
- mit vormontierter Sechskantschraube im Spannprofil
- für kürzere Türen kann das Profil zugeschnitten werden
- pro Türe empfehlen wir 2 Beschläge  
(nicht für Hartholz)

- with pre-mounted hex. screw in fastening strip
- the profile section can be cut to length for shorter doors
- we recommend 2 fittings per door  
(not for hard wood)

- avec boulon taraudeur à six pans, prémonté dans le profil de fixation
- pour les portes plus courtes, on peut couper le profil
- nous conseillons 2 ferrures par porte  
(pas pour bois dur)

**Garnituren/sets/garnitures**

1 Türe door porte	No. 056.3027.084	1 Türe door porte	No. 056.3027.081
	4x		4x
	10x		6x
	L = 1863 mm		L = 1038 mm
	2x		2x



**Einsatz**

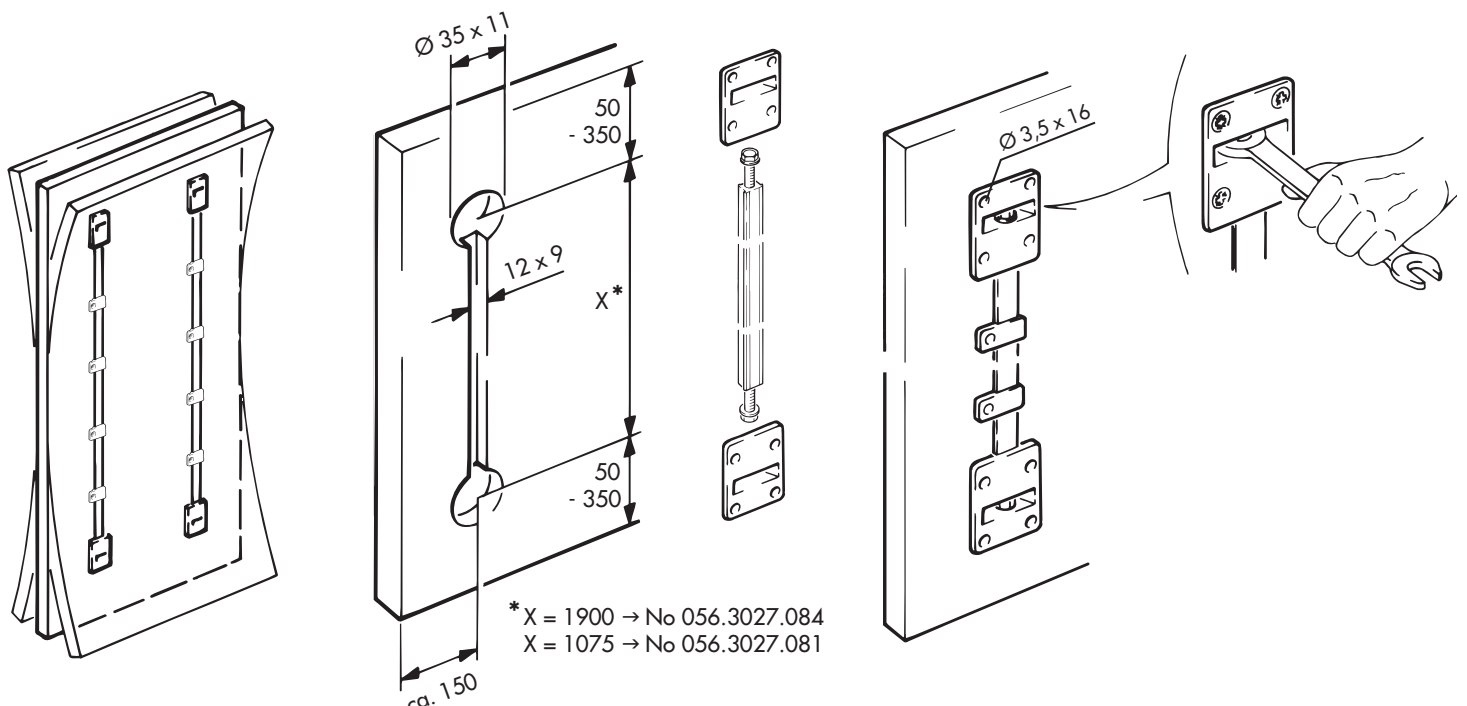
Application  
Application

**Türbearbeitung**

Door preparation  
Préparation de la porte

**Montage**

Mounting  
Montage



## Einbaubeispiele / Mounting examples / Exemples de montage

