

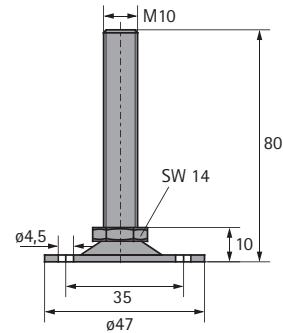
Verstellschrauben Rohrkappe Verstellbeschlag für Stollenwände



Verstellschraube mit Gewinde M10

- Zum Ausrichten von Regalen, Raumteilern und Trennwänden
- Mit Verstellmutter und Stahlteller
- Stahl chromatiert

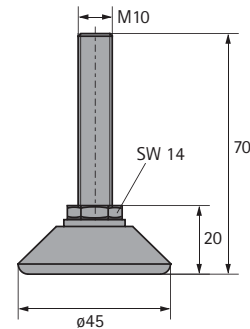
Bestell-Nr.	VE
0 025 166	1/50



Verstellschraube mit Gewinde M10

- Zum Ausrichten von Regalen, Raumteilern und Trennwänden
- Mit Verstellmutter und schlagfestem Kunststoffteller
- Stahl chromatiert/Kunststoff schwarz

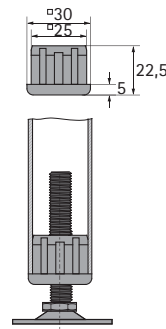
Bestell-Nr.	VE
0 047 646	1/50



Rohrkappe mit Gewinde M10

- Für Vierkantrohre 30 x 30 x 2,5 mm
- Zinkdruckguss

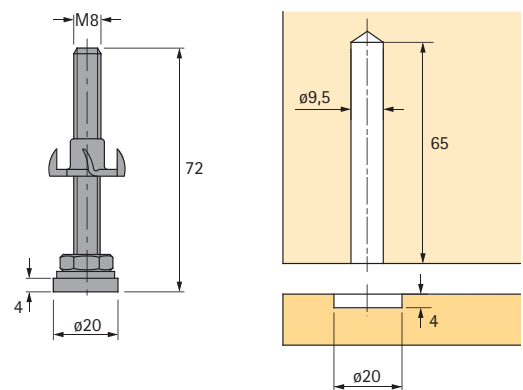
Bestell-Nr.	VE
0 025 170	1/50



Verstellbeschlag für Stollenwände

- Der Beschlag ermöglicht das Verspannen und waagerechte Ausrichten einer Stollenwand zwischen Boden und Decke.
- Stahl chromatiert

Bestell-Nr.	VE
0 031 571	1/20



Hartmetall-Bohrer $\phi 20$ mm für Verstellbeschlag

- Schaft 10 mm, zylindrisch
- Nur für Ständer- und Handbohrmaschinen

Bestell-Nr.	VE
0 046 077	1