



**Hett
CAD**

Eingelenk-Scharnier Selekt Pro 2000 für Korpus- und Endlosbauweise mit 19 mm Seiten/Türen Öffnungswinkel 180°/230°

Topf T 22
zum Anschrauben

Topf T 23
zum Eindrücken

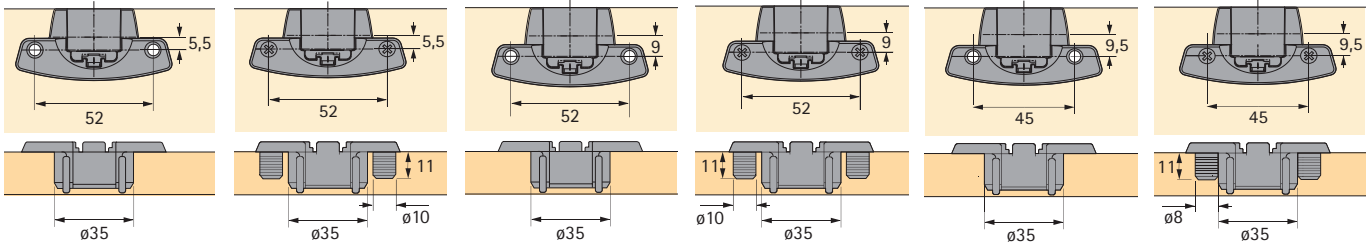
Topf T 22/9
zum Anschrauben

Topf T 23/9
zum Eindrücken

Topf TB 22
zum Anschrauben

Topf TB 23
zum Eindrücken

Bestell-Nr.	VE	Bestell-Nr.	VE	Bestell-Nr.	VE	Bestell-Nr.	VE	Bestell-Nr.	VE	Bestell-Nr.	VE
0 077 734	1/50	0 077 735	1/50	0 077 736	1/50	0 077 887	1/50	0 010 074	1/50	0 077 942	1/50



Bohrbild T 22

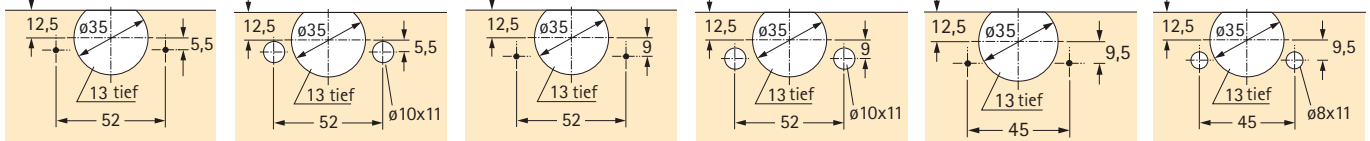
Bohrbild T 23

Bohrbild T 22/9

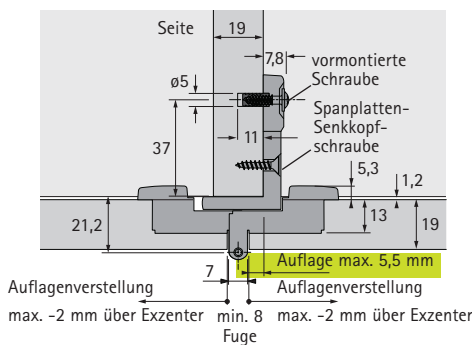
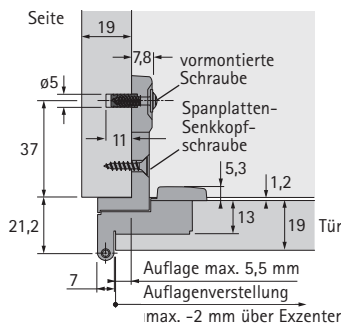
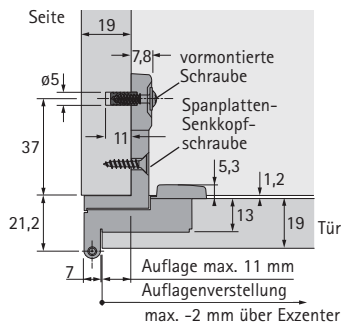
Bohrbild T 23/9

Bohrbild TB 22

Bohrbild TB 23



Anschlagbeispiele



Scharnertopf-Befestigungsschraube ø 3,5 x 16 mm

- Für Topf T22, T22/9 und TB22
- Stahl vernickelt



Bestell-Nr.	VE
0 071 925	200

Spanplatten-Senkkopfschraube ø 4 x 16 mm

- Zur Fixierung des Scharnier-Seitenteils (3. Befestigungsschraube)
- Stahl vernickelt



Bestell-Nr.	VE
0 010 085	200

Abdeckkappe für Scharnier-Seitenteil

- Kunststoff silbergrau



Bestell-Nr.	VE
0 010 067	1/50

Universal-Öffnungsbegrenzung

- Stufenlos einstellbar bis 120°
- Flexibles Kunststoff-Gewebeband



Bestell-Nr.	VE
9 079 379	1/50

Öffnungsbegrenzung 90°/115°

- Inklusiv Befestigungsschrauben
- Stahl vernickelt



Öffnungswinkel	Bestell-Nr.	VE
90°	0 043 039	1/50
115°	0 043 052	1/50

Selekt Pro 2000 Türanschlagdämpfer

- Für Bohrdurchmesser 8 mm
- Kunststoff



Oberflächen	Bestell-Nr.	VE
weiß/transparent	0 045 151	1/100
grau/transparent	0 045 152	1/100

Universal-Kleiderschutz

- Verhindert das Einklemmen von Kleidungsstücken
- Kunststoff weiß



Bestell-Nr.	VE
9 079 380	1/100