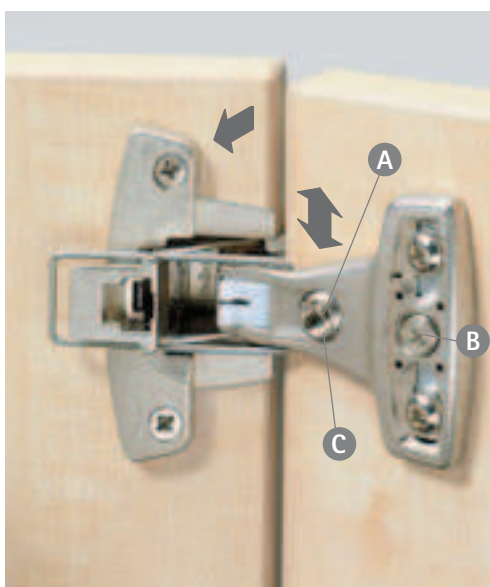


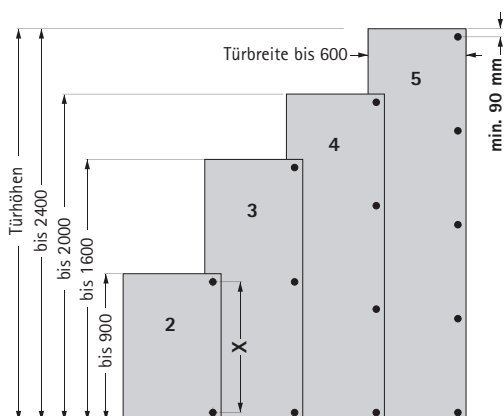
Türeinrichtung Selektapro 2000/Selektapro 2000 E

- Auflagenverstellung
Rechtsdrehung von Exzenter (A) bewirkt eine Reduzierung der Türaufgabe bis max. 2 mm
- Exzenter-Höhenverstellung (± 2 mm)
Rechts-/Links-drehung von Exzenter (B) und die Tür wird in der Höhe nach unten/oben ausgerichtet. Anschließend Spanplatten-Senkkopfschraube (C) $\varnothing 4 \times 16$ mm eindrehen



Türeinrichtung Selektapro 2035

- Auflagenverstellung
Stellschraube (A) eindrehen, dadurch kann die Auflage bis zu 2 mm verringert werden. Auflagenverstellung ohne vollständiges Lösen der Befestigungsschrauben möglich.
- Exzenter-Höhenverstellung (± 2 mm)
Rechts-/Links-drehung von Exzenter (B) und die Tür wird in der Höhe nach unten/oben ausgerichtet. Anschließend Spanplatten-Senkkopfschraube (C) $\varnothing 3,5 \times 20$ mm eindrehen.



Scharnieranzahl je Tür:

Türbreite, -höhe, -gewicht sowie die Materialqualität der Tür sind entscheidende Faktoren für die notwendige Anzahl der Scharniere. Die in der Praxis vorkommenden Faktoren sind von Fall zu Fall sehr unterschiedlich. Deshalb ist die im Schaubild genannte Scharnieranzahl nur als Richtwert zu verstehen. Im Zweifelsfall ist ein Probeanschlag empfehlenswert. Aus Stabilitätsgründen ist der Abstand zwischen den Scharnieren grundsätzlich so groß wie möglich festzulegen.

X = Scharnierabstand
(Richtwerte für 19 mm starke Spanplatten mit einer Dichte von 750 kg/m^3)



Aufschraub-Türdämpfer Silent System für Eingelenk-Scharniere Selekt Pro 2000/2035



- Für aufliegende und einliegende Türanschlöße einsetzbar
- Einfache Schraubbefestigung an der Tür
- Dämpfungswirkung stufenlos über Einstellrad regulierbar
- Nachrüstbar
- Zinkdruckguss vernickelt

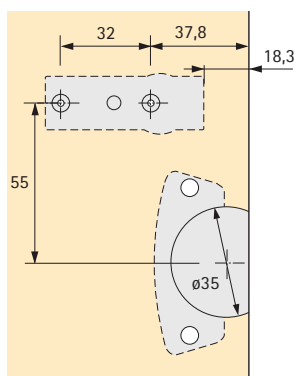
Einsatzbereich des Aufschraub-Türdämpfers Silent System

Scharnier	Türauflage mm
Selekt Pro 2000	5,5/6,5/11/12/15/16
Selekt Pro 2000 E	- (einliegend)
Selekt Pro 2035	15

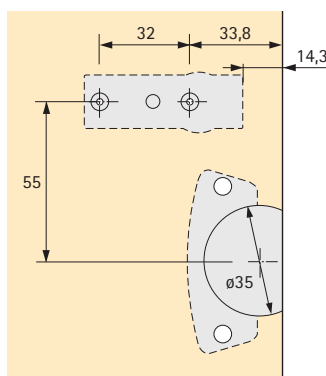


Bestell-Nr.	VE
0 060 580	1/50

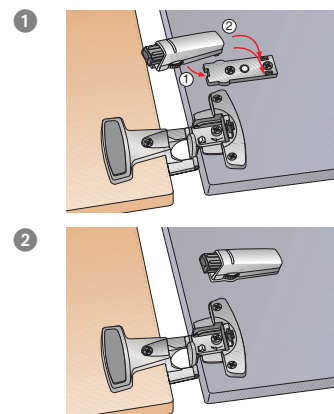
Befestigungsposition bei
Türauflage 15 oder 16 mm



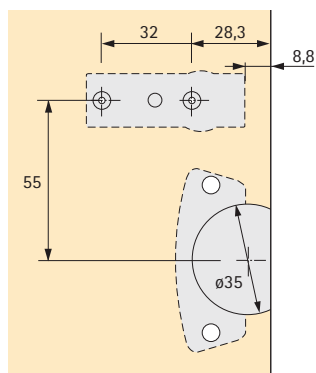
Befestigungsposition bei
Türauflage 11 oder 12 mm



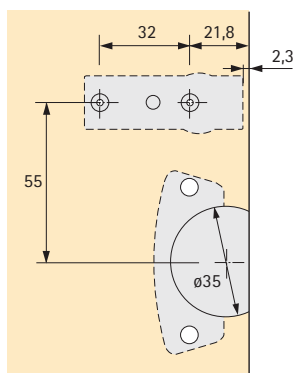
Montage



Befestigungsposition bei
Türauflage 5,5 oder 6,5 mm



Befestigungsposition bei
einliegender Tür



Empfohlene Anzahl
Dämpfer pro Tür

