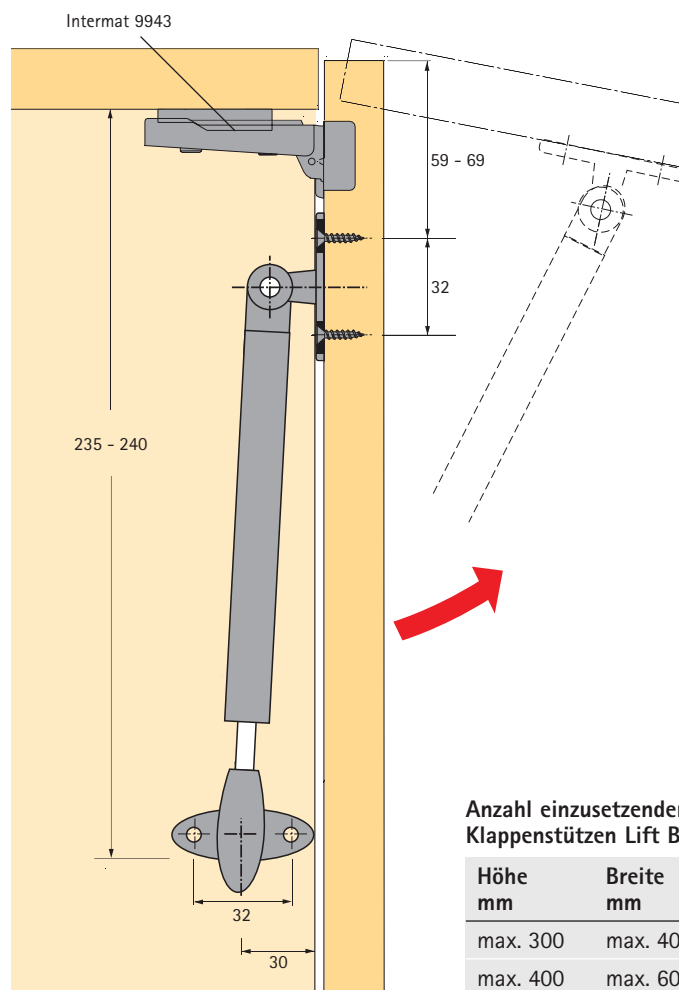




- Mit Lager und Fuß zum Anschrauben
- **Max. Klappengewicht 3,2 kg**
- Max. Klappengröße:
Höhe 400 mm
Breite 600 mm
- Rechts/links einsetzbar

Bestell-Nr.	VE
9 079 593	1/10

Einbaubeispiel



Anzahl einzusetzender Klappenstützen Lift Basic

Höhe mm	Breite mm	Anzahl*
max. 300	max. 400	1
max. 400	max. 600	2

*basierend auf 19 mm Spanplatte