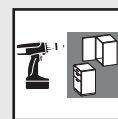
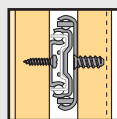
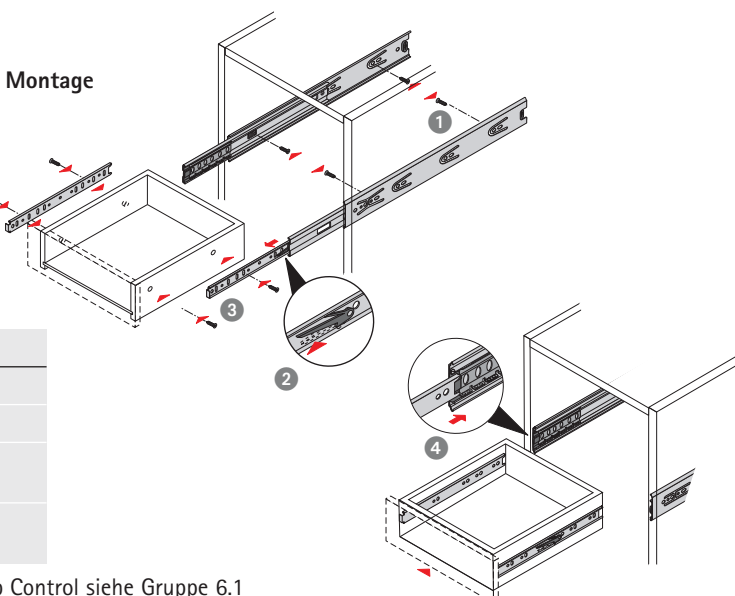
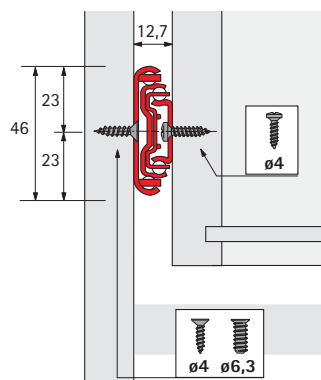
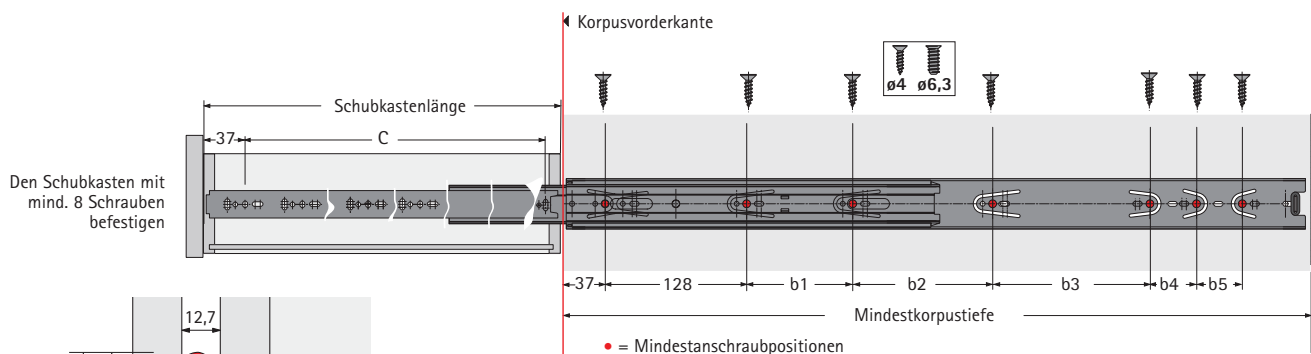


Vollauszug für Holzschubkästen Kugelauszug KA 5632 12,7 mm Einbaubreite, Belastbarkeit 45 kg



- Präzisions-Vollauszug mit Auszuganschlag und Ausrollsicherung
- Mit Hilfe eines Entriegelungshebels ist der Schubkasten von der Führung trennbar und kann somit problemlos herausgenommen und wieder eingesetzt werden.
- Leichter Lauf und hohe Seitenstabilität durch exakte Führung
- Für Holzschubkästen mit genutetem, gefälztem oder aufgesetzem Boden
- Stahl chromatiert oder schwarz

Schubkastenlänge mm	Mindestkorpus-tiefe mm	Lochabstand mm						C	Bestell-Nr.		VE
		b1	b2	b3	b4	b5	chromatiert		schwarz		
250	254	-	-	-	-	-	192	0 073 276	0 044 916	1 GN	
300	304	96	-	-	-	-	242	0 073 277	0 044 915	1 GN	
350	354	96	-	-	-	-	292	0 073 278	0 044 914	1 GN	
400	404	96	96	-	-	-	342	0 073 279	0 044 913	1 GN	
450	454	96	128	-	-	-	392	0 073 280	0 044 912	1 GN	
500	504	96	128	64	-	-	442	0 073 281	0 044 911	1 GN	
550	554	96	128	64	32	32	492	0 073 282	0 044 909	1 GN	
600	604	96	128	96	32	32	542	0 073 283	0 044 908	1 GN	
650	654	96	128	160	32	32	592	0 073 284	0 044 907	1 GN	
700	704	96	128	192	32	32	642	0 041 355	0 044 906	1 GN	



Befestigungsschrauben

	Abmessung mm	Bestell-Nr.	VE
	ø 6,3 x 10,5	0 051 264	200
	ø 6,3 x 14	0 051 265	200
	ø 4,0 x 16	0 010 085	200
	ø 4,0 x 12	0 058 243	200

Kugelauszug KA 5632 in Verbindung mit Zentralverschluss Stop Control siehe Gruppe 6.1
Verarbeitungstechnik siehe Gruppe 2