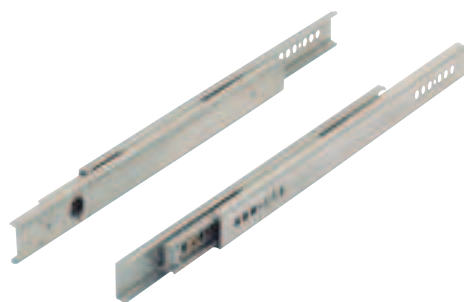
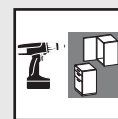
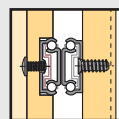


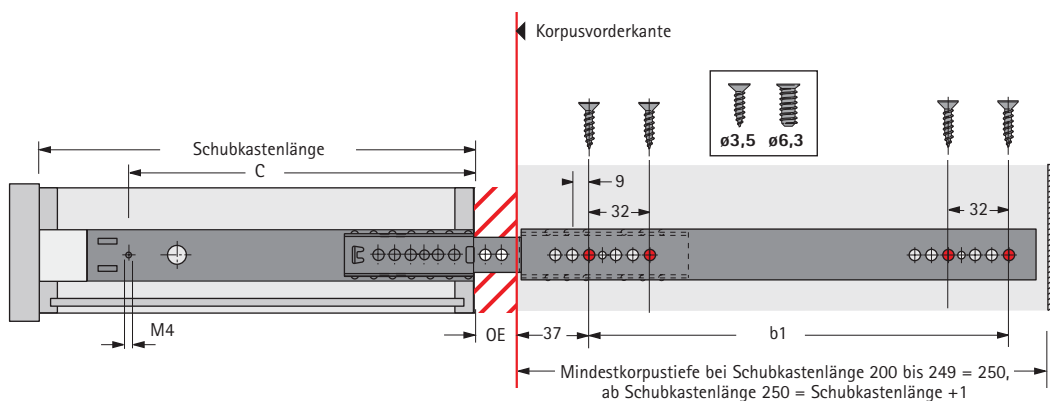
Überauszug für Holzschubkästen Kugelauszug KA 290 27 mm Nut, Belastbarkeit 20 kg



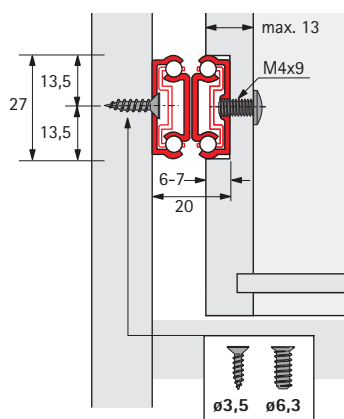
- Präzisions-Überauszug mit Auszugenschlag und Ausrollsicherung
- Führungsschiene und Kugelkäfig bilden eine komplette, nicht trennbare Einheit
- Leichter Lauf und hohe Seitenstabilität durch exakte Führung
- Für Holzschubkästen mit genutetem, gefälztem oder aufgesetzem Boden
- Stahl verzinkt

Nennlänge mm	Schubkastenlänge mm	Überauszug OE mm	Lochabstand mm		Korpusschiene mm	Schubkasten-schiene mm	Bestell-Nr.	VE
			b1	C				
310	200 - 310	24	192	165	246	197	0 026 561	1/5 GN
450	310 - 450	24	256	271	310	303	0 026 562	1/5 GN
550	450 - 550	40	256	296	310	328	0 026 578	1/5 GN

2 Schrauben M4 x 9 sind jeder Garnitur beige packt



• = Mindestanschraubpositionen



Befestigungsschrauben

	Abmessung mm	Bestell-Nr.	VE
	ø 6,3 x 10,5	0 051 264	200
	ø 6,3 x 14	0 051 265	200
	ø 3,5 x 12	9 079 791	200
	ø 3,5 x 16	0 071 925	200
	M4 x 9	0 079 527	200

Verarbeitungstechnik siehe Gruppe 2

Montage

