



Schwenkbarer Krawattenhalter

- Komplett mit Führungslager
- Mit 10 Haltern
- Breite 146 mm
Tiefe 13 mm
Höhe 363 mm
- Stahl verchromt hochglanz

Bestell-Nr.	VE
9 080 057	1



Krawattenhalter

- Länge 300 mm
- Stahl vernickelt

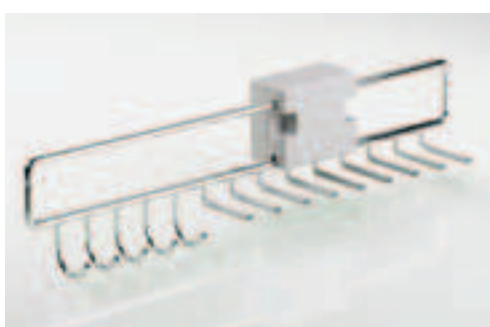
Bestell-Nr.	VE
0 048 890	1/20



Krawattenhalter

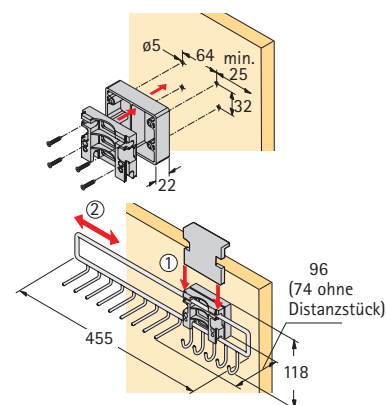
- Stange mit goldfarbenem Seidenbezug
- Länge 385 mm
- Befestigungselemente Kunststoff weiß

Bestell-Nr.	VE
0 013 243	1/20



Ausziehbarer Krawatten- und Gürtelhalter

- Inkl. Befestigungsmaterial und Distanzstück
- Breite 455 mm
Tiefe 74 mm
Höhe 118 mm
- Distanzstück: 22 mm tief zum Ausgleich beim Türeinsprung
- Oberfläche Stahl verchromt/Kunststoff grau



Bestell-Nr.	VE
0 070 660	1



Krawatten- und Gürtelhalter

- Schwenkbar, komplett mit Führungslager
- Breite 255 mm
Tiefe 70 mm
Höhe 300 mm
- Stahl verchromt

Bestell-Nr.	VE
0 070 662	1