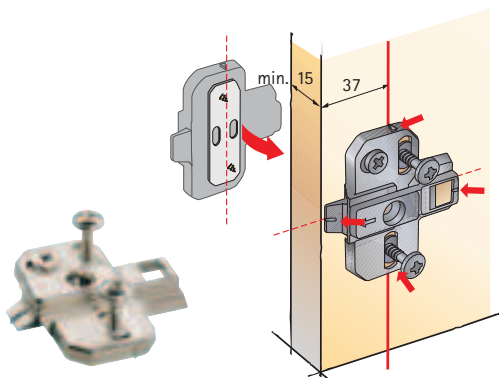


Montageplatten System 9000 für Intermat und Ecomat Scharniere mit Exzenter-Höhenverstellung

Artikel	Abstand Lochreihe mm	Distanz mm	Bestell-Nr.	VE
Anschraub-Kreuzmontageplatten Hettich Top für Eckanschläge <ul style="list-style-type: none"> • Ab 15 mm Seitenstärke möglich • Lochabstand 32 mm • Mit vormontierten Spezialschrauben und Kunststoffmuffen für Bohrungen $\varnothing 5 \times 12$ mm • Exzenter-Höhenverstellung ± 2 mm • Zinkdruckguss vernickelt 	37	0,0	0 060 000	1/50
		1,5	0 060 001	1/50
		3,0	0 060 002	1/50
		5,0	0 060 003	1/50
		8,0	0 060 004	1/50
Patentierter Anschraub-Kreuzmontageplatten Hettich Direkt Top für Eck- und Mittelwandanschläge <ul style="list-style-type: none"> • Ab 15 mm Seitenstärke möglich • Lochabstand 32 mm • Mit vormontierten Pilotzapfen und asymmetrisch angeordneten Spezialschrauben für Bohrungen $\varnothing 5 \times 7,5$ mm • Exzenter-Höhenverstellung ± 2 mm • Zinkdruckguss vernickelt 	37	0,0	0 020 009	1/50
		1,5	0 020 010	1/50
		3,0	0 020 011	1/50
		5,0	0 020 012	1/50
		8,0	0 020 013	1/50
Anschraub-Kreuzmontageplatten Hettich Top für Eckanschläge <ul style="list-style-type: none"> • Ab 15 mm Seitenstärke möglich • Lochabstand 32 mm • Mit vormontierten Spanplattenschrauben • Exzenter-Höhenverstellung ± 2 mm • Zinkdruckguss vernickelt 	37	0,0	0 043 021	1/50
		1,5	0 043 022	1/50
		3,0	0 043 023	1/50
		5,0	0 043 024	1/50
		8,0	0 043 025	1/50
Anschraub-Kreuzmontageplatten Hettich Top für Mittelwandanschläge <ul style="list-style-type: none"> • Ab 15 mm Seitenstärke möglich • Lochabstand 32 mm • Mit vormontierten, asymmetrisch angeordneten Spanplattenschrauben • Exzenter-Höhenverstellung ± 2 mm • Zinkdruckguss vernickelt 	37	0,0	0 043 026	1/50
		1,5	0 043 027	1/50
		3,0	0 043 028	1/50
		5,0	0 043 029	1/50
		8,0	0 043 031	1/50



Ankörnlehre für Anschraub-Kreuzmontageplatten mit vormontierten Spanplattenschrauben für Mittelwandanschläge

Bestell-Nr.	VE
0 045 150	1