

# Aufklips-Türdämpfer Silent System für Intermat Schnellmontage-Topfscharniere Zinkdruckguss vernickelt



- Für **aufliegenden** Türanschlag (Kröpfung 0 und 9,5 mm) und **einliegenden** Türanschlag (Kröpfung 16 mm) einsetzbar
- Dämpfungswirkung stufenlos über Einstellrad regulierbar
- Werkzeuglose Montage/Demontage
- Einfach nachrüstbar

## Einsatzbereich des Aufklips-Türdämpfers Silent System

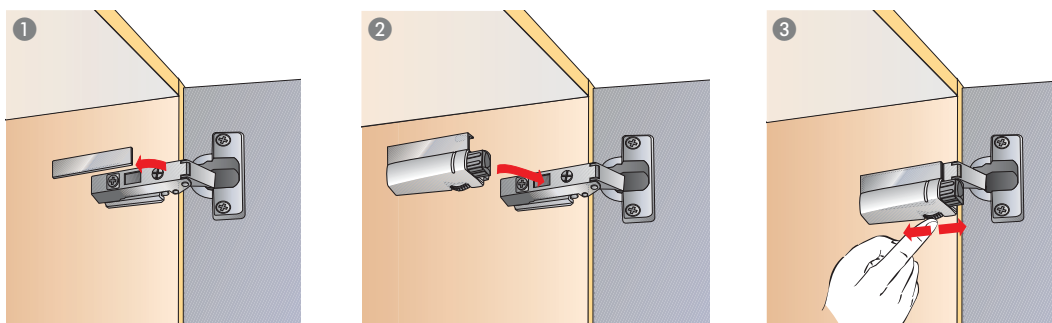
Aufklips-Türdämpfer Silent System	0 060 576	0 060 577	0 060 578
Scharnier	Kröpfung mm		
Intermat 9943 / 9943 FIX	0	9,5	16
Intermat 9944 / 9944 FIX	0	9,5	-
Intermat 9936 / 9936 FIX	0	9,5	16

Artikel-Zuordnung:  
Dämpfer <-> Scharnier, siehe Seite 3.1.111

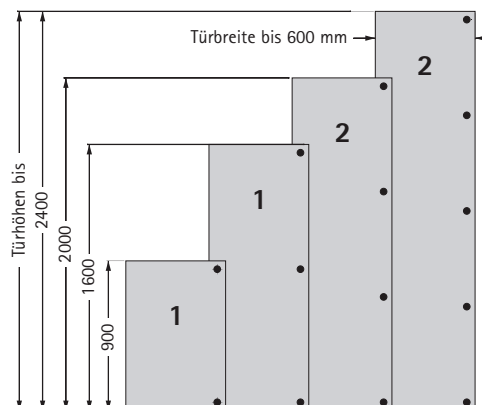
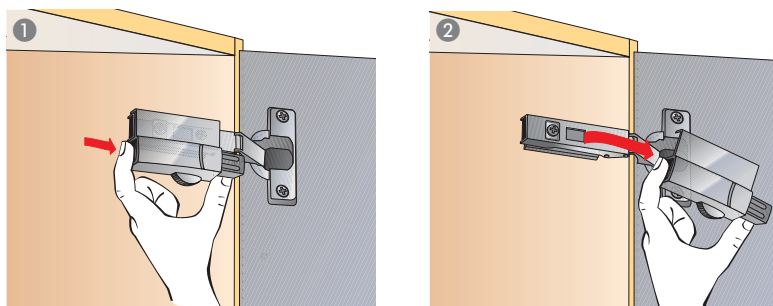


Einsetzbar für Kröpfung mm	Türanschlag	Bestell-Nr.	VE
0,0	aufliegend	0 060 576	1/50
9,5	aufliegend	0 060 577	1/50
16,0	einliegend	0 060 578	1/50

## Montage



## Demontage



**Empfohlene Anzahl Dämpfer pro Tür**  
Richtwerte für 19 mm dicke Spanplatten  
mit einer Dichte von 750 kg/m<sup>3</sup>