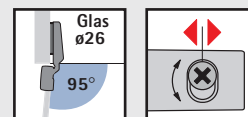


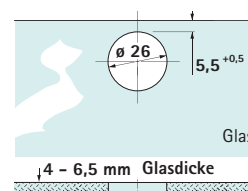
# Schnellmontage-Glastürscharnier Intermat 9904 Öffnungswinkel 95°



- Automatikscharnier mit Aufklipstechnik
- Für Glasdicken von 4 - 6,5 mm
- Topfdurchmesser 26 mm
- Mit Schließautomatik
- Integrierte Auflagenverstellung + 1,0 mm/- 2,5 mm
- Integrierte Exzenter-Tiefenverstellung + 3,5 mm/- 0,5 mm
- Höhenverstellung über Montageplatte  $\pm 2$  mm
- Scharniertopf: Kunststoff schwarz
- Scharnierarm: Zinkdruckguss vernickelt
- Bei Glasdicken von 5,5 - 6,5 mm bitte Scharniertopf-Befestigungsschrauben separat bestellen, siehe Seite unten
- Zierkappen siehe Seite 3.1.65

## Topf-Ausführungen

**Topf T1**  
zum Anschrauben



Bohrmaße T1

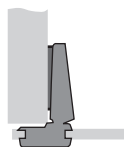
### Scharnier-Ausführungen

### Anschlagarten

### Artikel/Bestell-Nr.

Kröpfung 1 mm

aufliegend

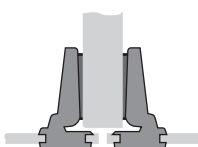


9904-T1  
0 072 960

VE  
1/50

Kröpfung 9,5 mm

aufliegend



9904-T1  
0 072 967

VE  
1/50

Kröpfung 16 mm

einliegend



9904-T1  
0 072 968

VE  
1/50

### Scharnierarm-Abdeckkappe

- Stahl vernickelt



Bestell-Nr. VE  
0 013 300 1/50

### Scharniertopf-Befestigungsschraube für Glasdicken von 5,5 - 6,5 mm

- Stahl vernickelt



Bestell-Nr. VE  
9 082 429 200



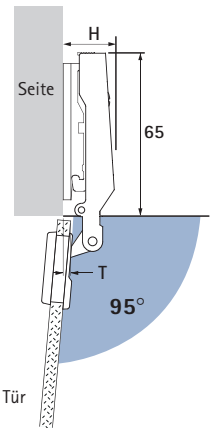
Zierkappe A



Zierkappe B

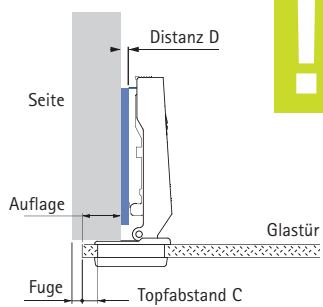


Scharniereinsprung H/  
Türeinsprung T  
bei 0 mm Distanz  
und 5,5 mm  
Topfabstand



Oberflächen	Bestell-Nr. Zierkappe A	Zierkappe B	VE
hochglanz vergoldet	0 040 340	0 040 494	1/50
hochglanz verchromt	0 040 341	0 040 495	1/50
schwarz	0 070 051	0 070 052	1/50
matt vernickelt	0 070 712	0 070 713	1/50

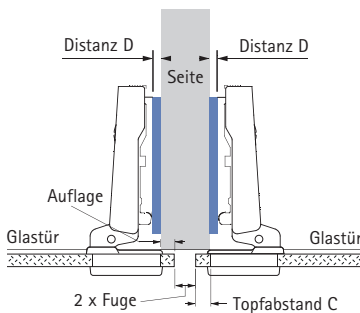
Kröpfung mm	H mm	T mm
1,0	19,0	4,0
9,5	23,0	12,5
16,0	29,5	19,0



**Topfabstand  
C mm**  
5,5

Auflage mm										
9	10	11	12	13	14	15	16	16,5		
Distanz D mm	7,5	6,5	5,5	4,5	3,5	2,5	1,5	0,5	0,0	

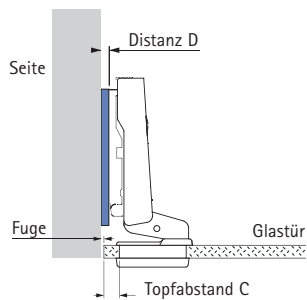
Auflagenverstellung + 1,0 mm / - 2,5 mm



**Topfabstand  
C mm**  
5,5

Auflage mm										
0	1	2	3	4	5	6	7	7,5	8	
Distanz D mm	8,0	7,0	6,0	5,0	4,0	3,0	2,0	1,0	0,5	0,0

Auflagenverstellung + 1,0 mm / - 2,5 mm



Fuge = 1,5 mm  
Topfabstand = 5,5 mm  
Distanz = 3,0 mm

Fugenverstellung + 2,5 mm / - 1,0 mm

Montageplatten, siehe Seiten 3.1.88 - 3.1.91

Technische Information, siehe Seiten 3.1.10 - 3.1.11

Anschlaglösungen für verschiedene Korpuswinkel, siehe Seiten 3.1.93 - 3.1.103