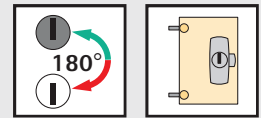
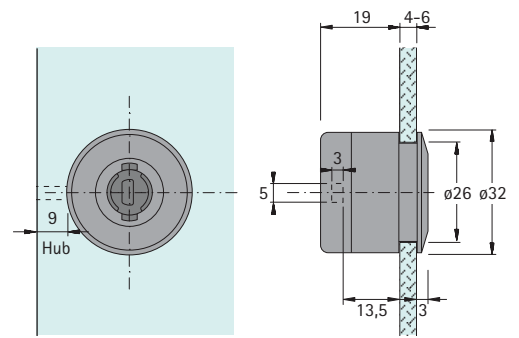


Zylinder-Glastürschloss Prestige 2000 für auswechselbare Innenzylinder



Zylinder-Glastürschloss Typ 320

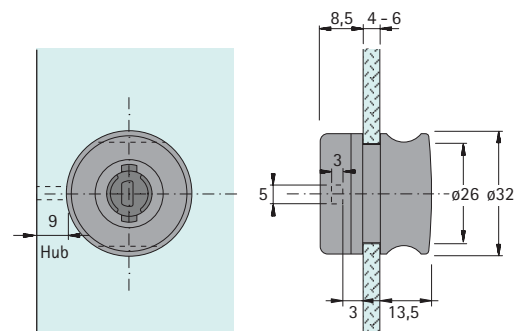
- Für Glastüren, Stärke 4 - 6 mm
- Rechts schließend
- Komplett mit Gummidichtring und Schrauben



Oberfläche	Bestell-Nr.	VE
vernickelt hochglanz	0 072 682	1/10
Alu-Finish	0 046 297	1/10

Zylinder-Glastürschloss Typ 321 mit integriertem Griff

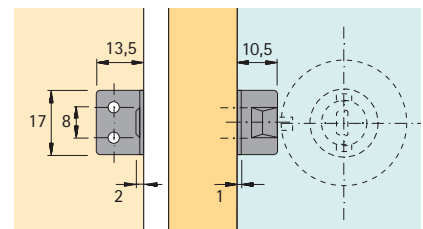
- Für Glastüren, Stärke 4 - 6 mm
- Rechts schließend
- Komplett mit Gummidichtring und Schrauben



Oberfläche	Bestell-Nr.	VE
vernickelt hochglanz	0 072 683	1/10
Alu-Finish	0 046 298	1/10

Anschlagwinkel

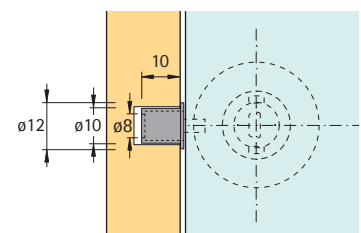
- Für Zylinder-Glastürschloss Typ 320 und Typ 321
- Stahl vernickelt



Bestell-Nr.	VE
0 072 684	1/100

Anschlaghülse

- Für Zylinder-Glastürschloss Typ 320 und Typ 321
- Vernickelt



Bestell-Nr.	VE
0 070 732	1/100

 Innenzylinder siehe Seiten 7.2.62 - 7.2.65