



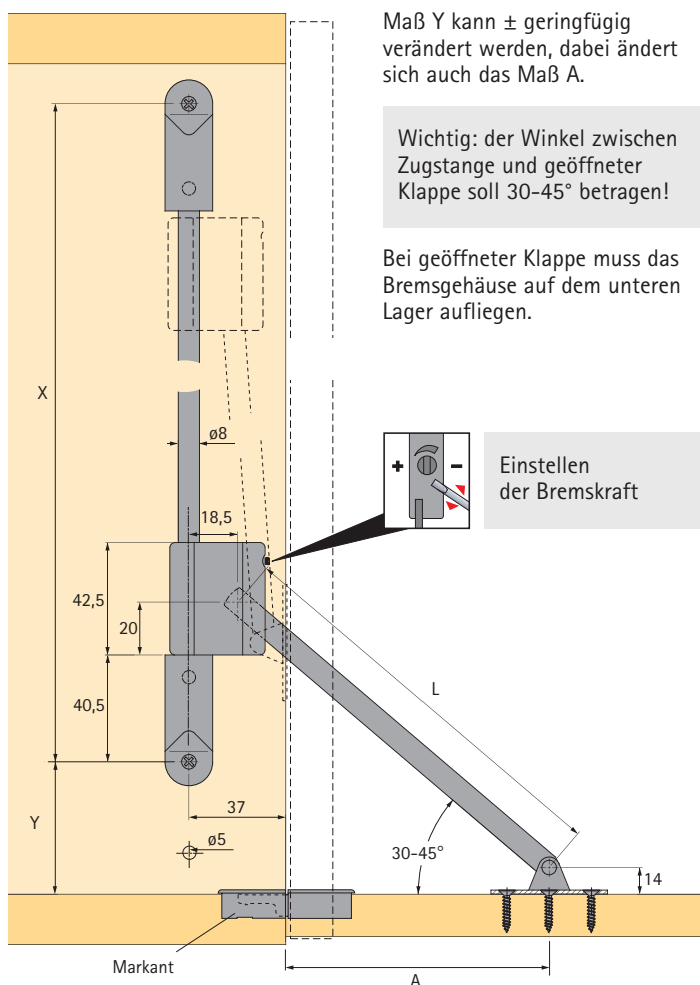
- Hochwertiges und wartungsfreies Bremssystem mit Feineinstellung
- Führungsstange, Zugstange und Fuß: Stahl vernickelt
- Gehäuse und Lager: Zinkdruckguss vernickelt



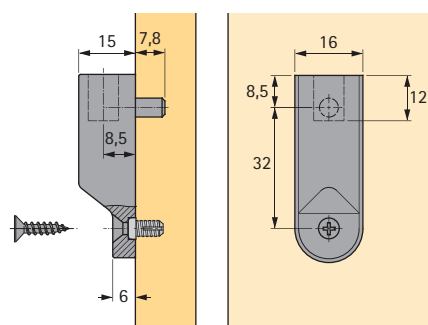
Die Bestellnummern beziehen sich auf Links-Ausführung. Durch Umstellen des Fußes auch rechts verwendbar.

Artikel	Klappenfach Innenhöhe mm	Bestell-Nr. rechts	VE
Klassik D/275	290 - 340	0 020 864	1/10
Klassik D/365	365 - 400	0 020 865	1/10
Klassik D/405	405 - 465	0 020 866	1/10
Klassik D/465	465 - 560	0 020 867	1/10
Klassik D/565	565 - 625	0 020 868	1/10

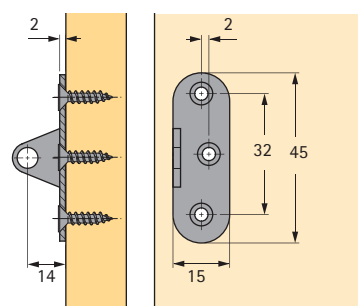
## Montagehinweise



## Lager LS 3280 D



## Fuß



Befestigung mit Holzschrauben DIN 95 / DIN 97  $\phi$  3,5 und Spreizmuffen  $\phi$  5 mm

Artikel	Klappenfach Innenhöhe mm	Einbaumaße mm			
		X	Y	A	L
Klassik D/275	290 - 340	252	24	70	113
Klassik D/365	365 - 400	288	56	95	153
Klassik D/405	405 - 465	320	56	133	183
Klassik D/465	465 - 560	352	88	159	223
Klassik D/565	565 - 625	416	120	198	273