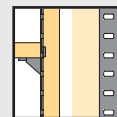


Bodenträgerschiene Vari 16 x 6 mm und Bodenträger



1 Bodenträgerschiene Vari 16 x 6 mm mit 14 mm Teilung

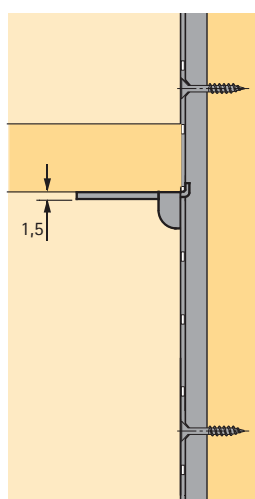
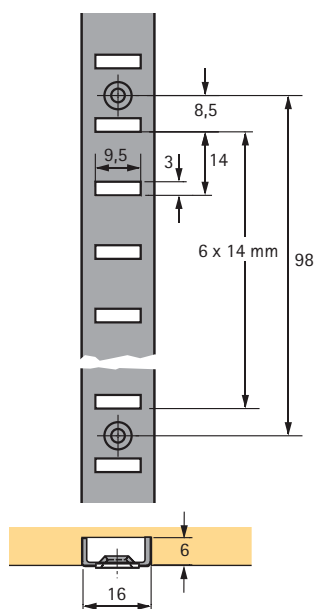
- Standardlänge 3500 mm
- Stahl vermessingt oder vernickelt

Oberfläche	Bestell-Nr.	VE
vermessingt	0 047 613	50
vernickelt	0 047 614	50

2 Bodenträger Vari 16 mm

- Stahl vermessingt oder chromatiert

Oberfläche	Bestell-Nr.	VE
vermessingt	0 013 128	1/250
chromatiert	0 013 129	1/250



Befestigung mit
Spanplattenschrauben

