

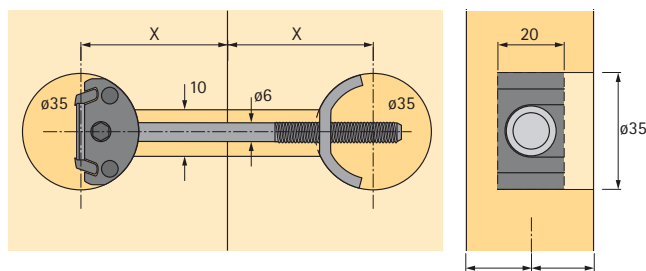
Arbeitsplattenverbinder AVB 4/AVB 5

Arbeitsplattenverbinder AVB 4

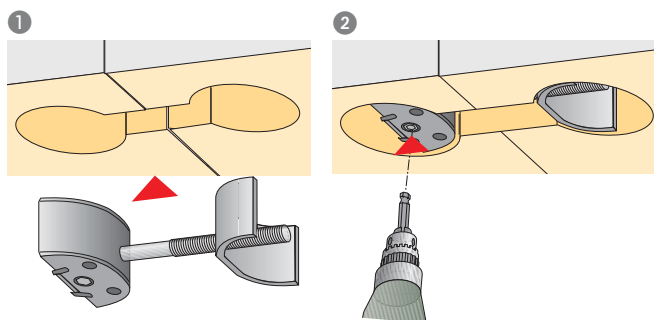
- Für stabile form- und kraftschlüssige Verbindungen von Arbeitsplatten
- Gehäusebohr- \varnothing 35 mm
- Bohrtiefe min. 20 mm
- Ein im Kunststoffgehäuse integriertes 90° Umlenkgetriebe mit Innensechskant ermöglicht eine bequeme und schnelle Verspannung mittels Akku-Schrauber
- Stahl chromatiert/Kunststoff schwarz



Länge mm	Maß X mm	Bestell-Nr.	VE
65	33 - 44	9 079 575	1/50
100	48 - 60	9 079 579	1/50
150	73 - 86	9 079 583	1/50



Montage

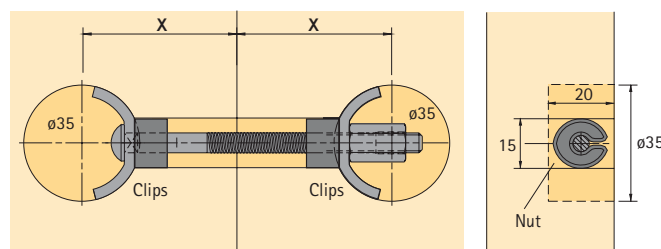


Arbeitsplattenverbinder AVB 5

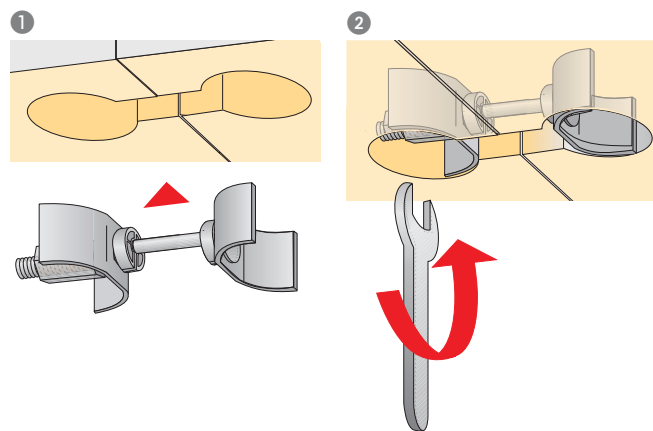
- Für stabile form- und kraftschlüssige Verbindungen von Arbeitsplatten
- Gehäusebohr- \varnothing 35 mm
- Bohrtiefe min. 20 mm
- Mit zwei gebogenen Klemmplatten
- Zwei vormontierte Clipse bieten hohen Montagekomfort: Sie halten die Klemmplatten und Verbinder in Position bzw. Nut ermöglichen so ein einfaches Einsetzen in Bohrung oder Ausfräsung – gleichzeitig bleiben beide Hände frei zum Verspannen
- Stahl chromatiert



Länge mm	Maß X mm	Bestell-Nr.	VE
65	30 - 37	0 025 084	1/50
100	48 - 55	0 079 386	1/50
150	73 - 80	0 016 048	1/50



Montage



Hartmetall-Bohrer \varnothing 35 mm für Arbeitsplattenverbinder

- Schaft 10 mm, zylindrisch
- Nur für Ständer- und Handbohrmaschinen

Bestell-Nr.	VE
0 046 071	1